

MP 200 MONO COD. 8080000055  
 MP 200 INVERTER COD. 8080000030



LINEA PROFESSIONALE  
 PROFESSIONAL RANGE  
 GAMME PROFESSIONELLE  
 PROFISERIE  
 LINEA PROFESIONAL

## Elevatore Monta Ponteggio Scaffolding Hoist

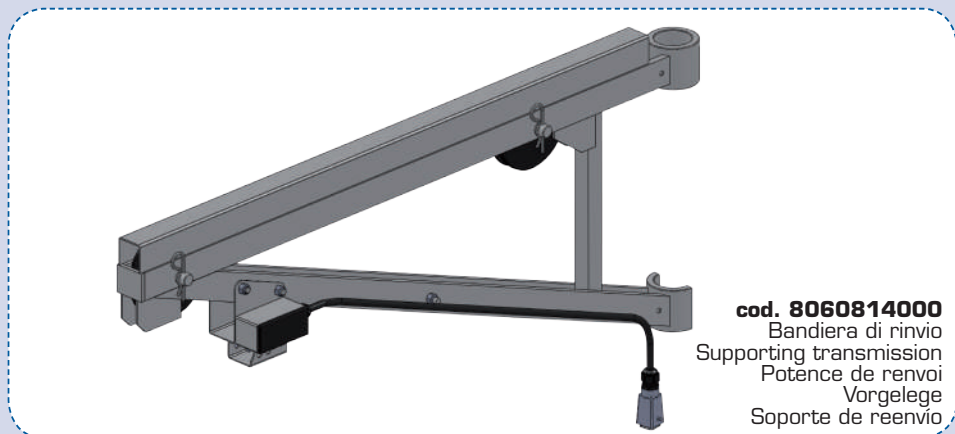
Modello Inverter  
**2** *velocità*

*Model with inverter 2 speed  
 Modelle Inverter avec 2 vitesse  
 Modell mit Inverter 2 Geschwindigkeit  
 Modelo inverter con 2 velocidades*

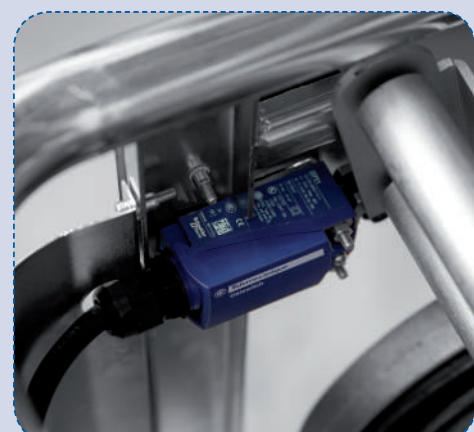
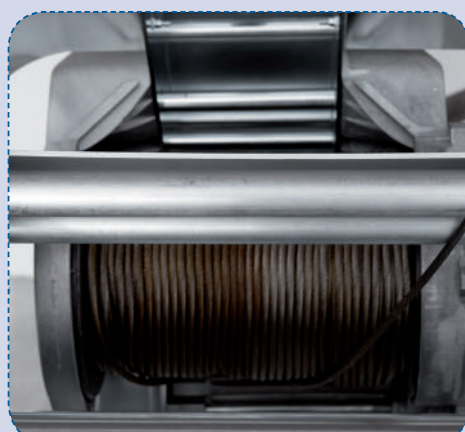
MODELLO - MODEL - MODÈLE - MODELL - MODELO	MP 200 MONO	MP 200 INVERTER
TIPO MOTORE - MOTOR TYPE - TYPE DU MOTEUR - MOTOR TYP - TIPO MOTOR	Monofase - Monophase Monofasé - Einphasen - Monofásico	Trifase - Threephase - Triphasé Dreiphasen - Trifásico
TENSIONE - VOLTAGE - TENSION - SPANNUNG - TENSIÓN	230 V	230 V
FREQUENZA - FREQUENCY - FRÉQUENCE - FREQUENZ - FRECUENCIA	50 Hz	50 Hz
POTENZA MOTORE - ENGINE POWER - PUISSANCE DU MOTEUR - LEISTUNGS-AUFNAHME - POTENCIA MOTOR	1000 W	1400 W
PORTATA MAX. - MAX. LIFTING CAPACITY - CHARGE MAX. - LAST MAX. - CAPACIDAD	200 kg	200 kg
TIRO UTILE - CABLE LENGTH - CHARGE UTILE - ARBEITSHÖHE/SEILLÄNGE - ALTURA DE ELEVACIÓN	40 m	40 m
VELOCITÀ DI SALITA - LIFTING SPEED - VITESSE DE LEVAGE - AUFSTIEGSGESCHWINDIGKEIT - VELOCIDAD DE ELEVACIÓN	22 m/min	11-40 m/min
PESO ELEVATORE - HOIST WEIGHT - POIDS DU TREUIL - GEWICHT - PESO	40 kg	40 kg

# ACCESSORI

## ACCESSORIES - ACCESSOIRES - ZUBEHÖR - ACCESORIOS



**cod. 8060814000**  
Bandiera di rinvio  
Supporting transmission  
Potence de renvoi  
Vorgelege  
Soporte de reenvío



La sua versatilità e la sua semplicità d'uso fanno del Montaponteggio MP200 una macchina particolarmente adatta per chi opera nel settore dei ponteggi. La sua compattezza ed il peso particolarmente contenuto abbinati ad una velocità di lavoro variabile e ad una capacità di carico invidiabile ne fanno uno strumento di lavoro indispensabile e di rapida installazione.

This hoist creates certainly interest among many users, its versatility and easiness use makes a usefull machine in the scaffolding sector. Its compactness and light weight along with a variable speed and an enviable lifting capacity makes a needful tools of work with a fast installation.



**cod. 8060814010**  
Bandiera con morsetti  
Supporting transmission  
with clamps  
Potence de renvoi  
avec couplage  
Vorgelege mit kupplung  
Bandera de reenvío con bridas



**cod. 99603300PR1**  
Inverter 2 velocità per MP200  
Frequency inverter per MP200  
Variateur de fréquence par MP200  
Inverter für MP200  
Variador de frecuencia para MP200



**Cod. E1000155 (15 m)**  
**Cod. E0000046 (25 m)**  
**Cod. E1000156 (40 m)**  
Prolunga 15/25/40 mtc cavo  
Cable extension  
Câble extension  
Verlängerung stahlseil  
Cable prolongacion