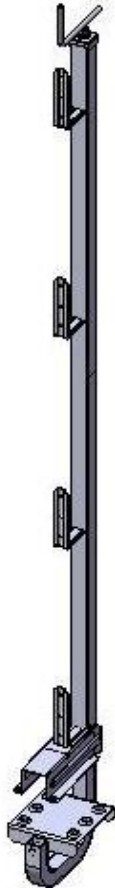


PARAPETTO MODELLO 11_13150

Sistema temporaneo di protezione bordi

Classificazione del sistema di protezione : classe A

Normativa di riferimento EN 13374 : 2019



MANUALE D'USO E MANUTENZIONE

Indice

1.	Introduzione.....	3
2.	Norme di riferimento e certificazioni.....	3
3.	Informazioni di carattere generale	4
4.	Dati d'identificazione	4
5.	Carichi trasferiti dal montante al punto di ancoraggio	4
6.	Descrizione dell'attrezzo e componenti	5
7.	Uso previsto e limitazioni	5
8.	Condizioni generali d'impiego.....	6
9.	Esempi di applicazione.....	6
10.	Movimentazione e stoccaggio	7

Avvertenze generali di sicurezza

11.	Montaggio e smontaggio dei componenti.....	8
-----	--	---

Avvertenze generali di sicurezza

12.	Manutenzione.....	10
13.	Dimensione d'ingombro e peso	11



1. Introduzione

Il presente manuale è stato realizzato in riferimento alle disposizioni contenute nella normativa UNI EN 13374:2019, con lo scopo di fornire all'utilizzatore una conoscenza appropriata all'attrezzatura e le informazioni per:

- La corretta sensibilizzazione degli operatori alle problematiche della sicurezza;
- L'uso previsto dell'attrezzatura e le opportune limitazioni (ad esempio è vietato l'utilizzo del sistema in condizioni di vento con velocità oltre i 30m/s, in presenza di neve e ghiaccio e/o in condizioni scivolose delle superfici di calpestio);
- La movimentazione, l'installazione, l'utilizzo e la manutenzione in condizioni di sicurezza;
- La demolizione ed il suo smaltimento nel rispetto delle norme vigenti a tutela della salute dei lavoratori e dell'ambiente.

Si raccomanda pertanto di leggerlo con attenzione prima di utilizzare l'attrezzo, prestando particolare attenzione ai messaggi evidenziati.



Il rispetto delle norme e delle raccomandazioni riportate nel manuale, consentono un uso sicuro ed interventi appropriati.

Il manuale costituisce parte integrante dell'attrezzatura ed è quindi indispensabile conservarlo integro ed in luogo sicuro durante tutta la vita dell'attrezzatura stessa.

2. Norme di riferimento e certificazioni

- **Norma UNI EN 13374:2019**
Sistemi temporanei di protezione dei bordi – specifica di prodotto e metodi di prova.
- **Decreto legislativo n° 81 del 9 aprile 2008**
Tutela della salute e della sicurezza nei luoghi di lavoro.
- **Relazione di calcolo**
Riferimento RDC-PT-03 del 14-03-2019
- **Valutazione di conformità**
Riferimento 11_13150 del 14/03/2019

3. Informazioni di carattere generale

Il costruttore garantisce il prodotto contro difetti di fabbricazione o vizi di materiali difettosi per il periodo di legge.

Il costruttore non risponde di eventuali danni diretti o indiretti a persone o cose conseguiti ad usi impropri dell'attrezzatura o ad errata installazione e comunque ad azioni non contemplate da questo manuale.

La garanzia decade nei casi in cui l'attrezzatura:

- sia stata manomessa o modificata;
- sia stata utilizzata non correttamente;
- sia stata utilizzata violando i limiti indicati nel seguente manuale e/o sia stata sottoposta a eccessive sollecitazioni meccaniche;
- non sia stata sottoposta alle necessarie manutenzioni o queste siano state eseguite solo in parte e/o non correttamente;
- abbia subito danni per incuria durante il trasporto, l'installazione e l'utilizzo;
- siano state inserite parti di ricambio non originali.

Al ricevimento della merce, il destinatario deve verificare che la stessa non presenti difetti, danni derivanti dal trasporto e/o incompletezza della fornitura.

Eventuali difetti, danni o incompletezze vanno immediatamente segnalati alla ditta mediante comunicazione scritta e controfirmata dal vettore.

4. Dati d'identificazione

Nella posizione indicata in fig.1 è stampigliata la marcatura di contrassegno contenente:

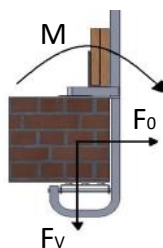
- Identificazione fabbricante o fornitore;
- Anno di costruzione;
- Norma di riferimento;
- Classe di riferimento;
- Mese di produzione: ("LI": Gennaio; "LII": Aprile; "LIII": Luglio; "LIV": Ottobre)



fig. 1

Questa marcatura tutela il costruttore da eventuali manomissioni e garantisce sicurezza all'utilizzatore.

5. Carichi trasferiti dal montante al punto di ancoraggio



Fo: Forza orizzontale
Fv: Forza verticale
M: Momento

Condizioni di carico previste dalla UNI EN 13374:2019	Fo daN	Fv daN	M daNxm
S.L.U. (stato limite ultimo)	+/- 111	+25	+/- 73
S.L.A. (stato limite accidentale)	+/- 20	+136	+/- 38

Azioni calcolate in corrispondenza del piano di lavoro

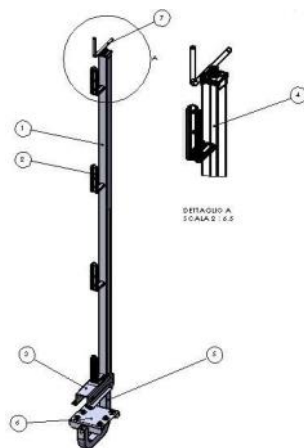
fig. 2

6. Descrizione dell'attrezzo e componenti

Il montante per parapetto provvisorio è costituito da due elementi collegati tra di loro e resi scorrevoli uno all'interno dell'altro da una barra filettata. L'elemento principale è formato da un montante verticale in tubolare quadro (1) che assieme ai quattro elementi in lamiera piegata (2) costituiscono il fermo dei correnti di parapetto e del fermapiede.

Alla base del tubolare (1) è situata una ganascia in lamiera piegata (3) che funge da appoggio superiore del montante. All'interno del tubolare (1) è fissata la barra filettata (4) di collegamento e regolazione della parte inferiore mobile (5).

Il secondo elemento è costituito da un tubolare quadro (5) scorrevole all'interno del primo (1) che ha posizionata nella parte inferiore una piastra stampata (6): il movimento di scorrimento dei due elementi descritti viene impartito dalla manovella (7) fissata all'estremità superiore della barra filettata (4).



7. Uso previsto e limitazioni

Il montante per parapetto è realizzato e certificato per essere utilizzato come **sostegno di protezione** provvisorio contro la caduta dall'alto durante attività di costruzione, riparazione o ristrutturazione, permettendo di lavorare su balconi, terrazze, scale e tetti (**pendenza non superiore a 10°**) in calcestruzzo di edifici civili ed industriali.

Esso è in grado di sostenere una persona che camminando si appoggia alla protezione e di arrestare una persona che cade nella direzione della protezione stessa.



L'utilizzatore deve verificare l'efficacia dell'ancoraggio con riferimento ai carichi trasferiti allo stesso e indicati dal presente manuale, in base alle effettive condizioni del manufatto al quale ci si ancora.

L'uso non corretto del montante per parapetto provvisorio potrebbe causare pericolo di caduta o infortunio!

Il sistema non deve essere utilizzato in presenza di neve, ghiaccio e in condizioni di superfici scivolose.

E' vietato l'utilizzo in condizioni di vento che spira con velocità superiore ai 30m/s.

8. Condizioni generali d'impiego (fig. 3-4-5)

L'utilizzo del sistema di protezione di classe "A" prevede alcune condizioni di impiego:

- Spessore massimo di ammorsaggio 700 mm;
- Altezza massima di utilizzo dal suolo: 40 m;
- Velocità del vento non superiore a 30 m/s;
- La pendenza della superficie di lavoro (piano di calpestio) non deve essere superiore a 10° (pari a una pendenza del 18 %);
- L'inclinazione del parapetto non deve scostarsi dalla verticale al piano di calpestio non più di 15°;
- La distanza tra la parte più alta della protezione e la superficie di lavoro (misurata sulla perpendicolare alla superficie) deve essere di almeno 1 m;
- Lo spazio tra i parapetti deve essere colmato rispettivamente con tavole in legno di abete o di altra essenza (classe minima di resistenza C16 – UNI EN 338) per il fermapiede e con profili metallici circolari in grado di resistere ai carichi richiesti dalla normativa UNI EN 13374:2019;
- Le tavole e i profili utilizzati devono essere integri sotto l'aspetto della resistenza e la loro lunghezza minima deve essere superiore di almeno 400 mm rispetto a due campate (200+A+B+200 mm);
- Lo spazio in altezza tra i correnti (corrimano, intermedi e fermapiede) non deve essere superiore a 470 mm;
- Il bordo superiore del fermapiede deve essere almeno 150 mm sopra la superficie di lavoro;
- Lo spazio tra il piano di calpestio ed il bordo inferiore del fermapiede non deve essere superiore a 20 mm;
- Quando la velocità del vento supera i 30 m/s e/o l'altezza della superficie di lavoro è maggiore di 40 m dal suolo, le condizioni di carico ed il passo dei parapetti, indicati al punto 5 "Carichi trasferiti dal montante al punto di ancoraggio" del presente manuale, dovranno essere opportunamente adeguati come indicato dalla UNI EN 13374:2019 al punto 6.3.4 "Valutazione delle forze del vento";
- Trattandosi di protezione provvisoria, il periodo di installazione, con controlli periodici dello stato degli elementi componenti il parapetto e dello stato del manufatto, è limitata all'utilizzo provvisorio fino al max 6 mesi (ved. UNI EN 13374:2019).

9. Esempi di applicazione

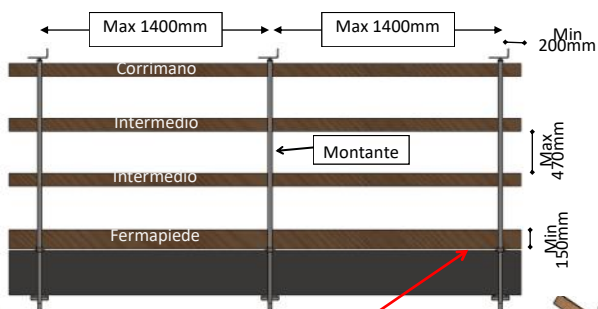


fig. 3

Max 20 mm

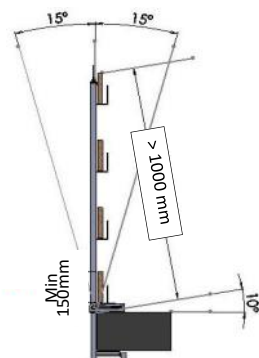


fig. 4

Grazie alla piastra basculante il parapetto può essere installato anche su superfici inclinate

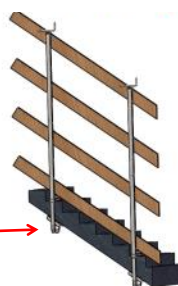


fig. 5

10. Movimentazione e stoccaggio

Tutto il personale che in qualche modo viene ad interagire con l'attrezzatura deve rispettare rigorosamente le raccomandazioni di seguito descritte:

- Le operazioni di imballaggio, movimentazione, trasporto e disimballo devono essere effettuate solo da personale qualificato, perfetto conoscitore dell'attrezzatura, facendo riferimento alle norme antinfortunistiche vigenti in materia;
- I mezzi di movimentazione, sollevamento e trasporto, devono essere integri ed idonei ad eseguire in sicurezza le operazioni richieste, tenuto conto delle dimensioni, del peso, delle parti sporgenti, delle parti delicate e del baricentro dell'attrezzatura;
- Evitare usi e manovre improprie, soprattutto evitare di compiere manovre al di fuori del proprio campo di competenza e responsabilità;
- Usare sempre i guanti da lavoro e scarpe antinfortunistiche;
- Non inserire mai le mani od altre parti del corpo sotto componenti sollevati;
- Non indossare anelli, orologi, bracciali o indumenti troppo ampi e penzolanti durante le operazioni di montaggio e smontaggio dell'attrezzatura.

Movimentazione

Il montante viene di norma spedito in confezioni multi pezzi, imballato ed assicurato su pallet. La movimentazione dell'imballo deve essere effettuata con carrello elevatore munito di forche in grado di sollevare e movimentare un peso almeno pari a quello dell'imballo indicato sulla bolla di accompagnamento. Le operazioni di disimballaggio sono limitate alle eliminazione della plastica di protezione ed ai legacci utilizzati per assicurare gli attrezzi sui pallet.



La plastica è un materiale inquinante e come tale non deve essere ne bruciata (provoca fumi tossici), ne dispersa nell'ambiente, ma smaltita secondo le leggi vigenti.

Raccogliere ogni elemento di scarto in appositi contenitori, secondo le indicazioni per la raccolta differenziata dei rifiuti.

Stoccaggio

Il montante deve essere stivato possibilmente in posizione tale da non essere sottoposto a forze che possano danneggiare i suoi componenti evitando il contatto con spigoli vivi. Deve essere conservato, quando non utilizzato, in ambiente asciutto ed opportunamente ventilato e comunque non in presenza di acqua o di altri agenti contaminati o corrosivi.



11. Montaggio e smontaggio dei componenti

- È compito dell'utilizzatore verificare che la struttura alla quale il sistema di protezione viene agganciato sia idonea a sopportare i carichi trasferiti (vedi fig.2);
- Nel caso la superficie della struttura in calcestruzzo sia molto irregolare, oppure nel caso in cui la superficie sia molto liscia, p.es. rivestimento di piastrelle, si consiglia di posizionare una tavola in legno di abete in ottime condizioni, tra la struttura e la piastra superiore;
- Le tavole da usare per il corrimano, il corrente intermedio ed il fermapiede devono essere adeguate alle sollecitazioni previste dalla norma UNI EN 13374:2019: devono essere in legno di abete (classe minima C16 – UNI EN 338) con sezione avente dimensioni **150 x 30 mm** per il fermapiede e dimensioni **100 x 30 mm** per corrimano e i 2 intermedi; **NON E' POSSIBILE UTILIZZARE TAVOLE DI ALTEZZA DIVERSA. POSSONO ESSERE UTILIZZATE TAVOLE CON SPESSORI MAGGIORI DI 30MM.**
- Per bloccare solidamente le traverse orizzontali (corrimano, intermedio, fermapiede) ai montanti, inserire nei appositi fori delle staffe di sostegno i chiodi o le viti;
- Durante le fasi di montaggio e smontaggio, oltre ai rischi connessi alla movimentazione manuale dei carichi, all'uso delle attrezzature (trapano o strumenti di fissaggio manuale), può sussistere il pericolo di caduta nel lavoro. Pertanto è necessario l'utilizzo di altri sistemi di prevenzione e protezione, tipo funi anticaduta, piattaforme di lavoro o altri sistemi certificati idonei;
- Per il montaggio e lo smontaggio utilizzare piattaforme di lavoro o sistemi equivalenti certificati;
- Prima di ogni impiego, l'utilizzatore deve verificare l'assenza di corrosione, l'assenza di danni ai materiali e alle saldature e l'assenza di deformazioni o ammaccature di tutti i componenti;
- Prima di ogni installazione, verificare la movimentazione delle parti mobili e l'efficacia dei dispositivi di blocco e sblocco;
- Dopo ogni impiego, l'utilizzatore deve verificare l'assenza di corrosione, l'assenza di danni ai materiali e alle saldature e l'assenza di deformazioni o ammaccature di tutti i componenti;
- Eliminare eventuali ristagni d'acqua ed effettuare un'accurata pulizia di tutte le parti. Nel caso si rivelasse la presenza di corrosione o deformazioni, il montante deve essere sostituito e sottoposto al controllo di personale competente il cui parere scritto abbinato alla rintracciabilità, saranno vincolanti al fine del riutilizzo;
- Il montante deve comunque essere sottoposto a ispezione annuale da parte di personale competente;
- Nel caso il montante abbia subito arresto di caduta, deve essere immediatamente ritirato dal servizio e sottoposto al controllo di personale competente.

Montaggio (fig. 6 – 7 – 8 – 9)

- Prima di installare il montante controllare che la rotazione della maniglia provochi lo scorrimento della parte mobile della morsa senza alcun impedimento;
- **Grazie al sistema antisfilamento si può aprire la morsa fino alla massima estensione (70cm) senza che i due componenti mobili si sfilino! Per evitare incidenti in fase di installazione, SI RACCOMANDA DI NON FORZARE L'APERTURA OLTRE LA MASSIMA ESTENSIONE (70cm), cercando di vincere il vincolo allo sfilamento, opportunamente inserito!**
- Utilizzando una piattaforma di lavoro in sicurezza, posizionare un primo montante accostandolo al bordo (fig. 6 a pag. 9) del manufatto (N.B.: il montante deve essere posizionato il più vicino possibile al manufatto), quindi ruotare la maniglia (fig. 7 a pag. 9) in senso orario per consentire la presa della morsa alla soletta. Evitare la maniglia fino ad assicurare il massimo serraggio (coppia di serraggio applicata nelle prove per certificazione: 30 N*m);
- Procedere come sopra al fissaggio degli altri montanti ad una distanza massima di 1400 mm, a copertura totale del vuoto da proteggere;
- Effettuare due fori $\varnothing 12$ sulla soletta in corrispondenza dei fori della piastra sulla parte superiore della morsa (fig. 8 a pag. 9) ed inserirli un tassello M10. Il foro deve essere profondo 60 mm e il tassello deve essere lungo almeno 100 mm. Tale sistema serve per mantenere il montante nella sua posizione in caso di eventuale urto e in caso di condizioni meteorologiche particolari (p.es. forte vento);

► PARAPETTI TEMPORANEI

- Completare il montaggio del sistema di protezione provvisorio, inserendo negli appositi sostegni, le tavole (fig. 9 a pag. 9) in legno di abete o di altra essenza (classe minima di resistenza C16 – UNI EN 338), o con altri profili metallici di altezza non superiore ai 100/150mm e in grado di resistere ai carichi richiesti dalla normativa UNI EN 13374:2019;
- Le tavole (fig. 9) o i profili utilizzati devono essere integri sotto l'aspetto della resistenza e la loro lunghezza minima deve essere superiore di almeno 400 mm a due campate. (esempio: 1400 mm + 1400 mm + 200 mm + 200 mm = 3200 mm)
- Il bordo superiore del fermapiè dovrà essere almeno pari a 150 mm sopra la superficie di lavoro.

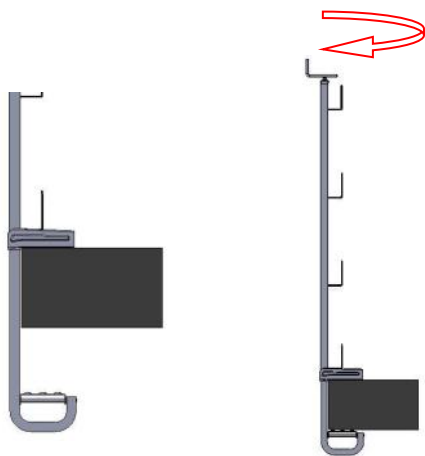


fig. 6

fig. 7

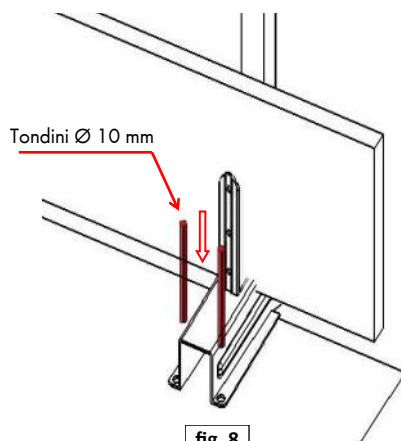


fig. 8

Fissaggio con chiodi o viti

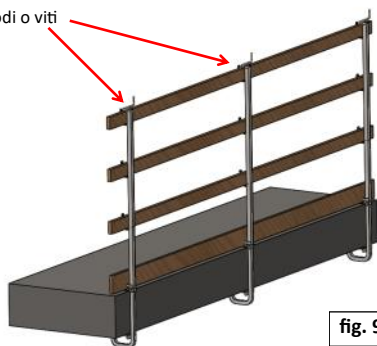


fig. 9



Smontaggio

Per lo smontaggio, utilizzando una piattaforma di lavoro in sicurezza o attrezzatura idonea certificata, dopo avere smontato le tavole di protezione e i tubi metallici (fermapiede, intermedio e corrimano) e aver rimosso i tasselli M10, ruotare la maniglia in senso antiorario (fig. 10) per allentare la morsa di fissaggio e sfilare il parapetto dalla soletta.

Prima dello smontaggio verificare che le superfici di lavoro NON siano scivolose.

Lo smontaggio deve essere sospeso in presenza di neve e/o ghiaccio.

La sequenza delle operazioni di smontaggio del parapetto deve essere tale da mantenerlo il più possibile in opera, provvedendo prima allo smontaggio degli elementi orizzontali (p.es. le tavole).

N.B.: Nello smontaggio delle protezioni occorre tenere sempre ben stretti i componenti per evitare che possano cadere con conseguenze di pericolo.

Dopo lo smontaggio è necessario verificare l'integrità e la funzionalità dei parapetti per un successivo utilizzo degli stessi.

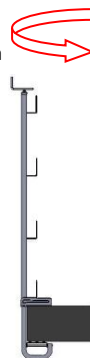


fig. 10



12. Manutenzione

Le operazioni di manutenzione e verifica devono essere eseguite da personale autorizzato perfetto conoscitore del parapetto provvisorio e delle norme di sicurezza esistenti in materia prima di ogni installazione/utilizzo.

È obbligatorio verificare periodicamente lo stato di conservazione del parapetto provvisorio in dotazione, controllando:

- **per i componenti metallici:** stato superficiale delle finiture, usura, assenza di corrosione, stato delle saldature, serraggio di eventuali bulloni e viti presenti, scorrimento delle parti di movimento come viti e perni (eventualmente si deve prevedere ingrassaggio tra le parti).
- **per le tavole in legno:** la presenza di tagli e abrasioni, le condizioni di usura in relazione alle condizioni di utilizzo (movimentazioni errate in cantiere in fase di posa, esposizione climatiche e ambientali non idonee).

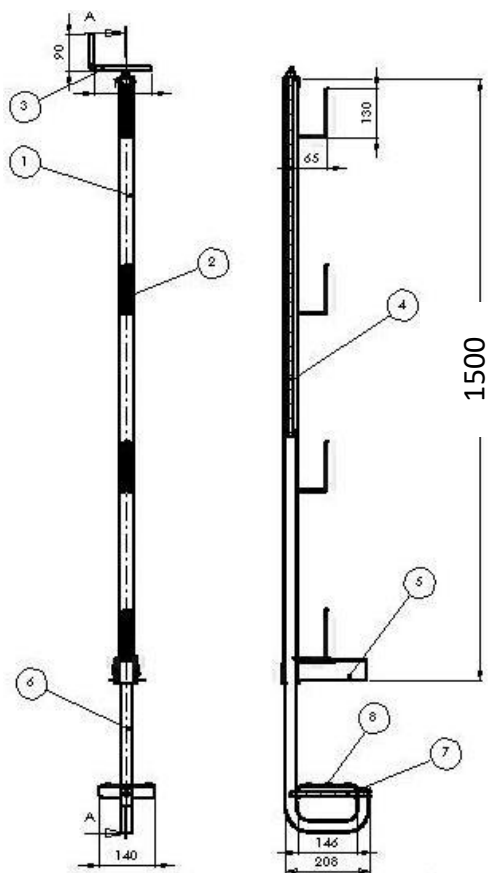
Una buona conservazione delle parti superficiali del montante per parapetto provvisorio elimina possibili pericoli derivanti da indebolimenti dovuti alla corrosione.

Il montante per parapetto provvisorio deve essere sottoposto ad ispezione annuale da parte di personale competente.

Le manutenzioni straordinarie devono essere registrate in riferimento alle tipologie di intervento effettuato ed in base al suo esito.

Nel caso il montante per parapetto provvisorio abbia subito arresto di caduta, deve essere immediatamente ritirato dal servizio e sottoposto al controllo di personale competente. Le attività di ispezione devono essere registrate su scheda, la quale deve essere a disposizione dell'utilizzatore.

13. Dimensione d'ingombro e peso



Peso : 7.6 kg cad. (circa)

- | | | |
|----|----------------------------------|-------------|
| 1. | Tubolare 35x35x1.5 | S 235 JR G2 |
| 2. | Nastro 35x2.3 piegato ad L | S 235 JR G2 |
| 3. | Tondo Ø 10 piegato ad L | S 235 JR G2 |
| 4. | Barra filettata M 12 x 900 | S 235 JR G2 |
| 5. | Nastro 170x2.5 piegato | S 235 JR G2 |
| 6. | Tubolare 30x30x2 | S 235 JR G2 |
| 7. | Tondo Ø 12 | S 235 JR G2 |
| 8. | Nastro 198x3 stampato | S 235 JR G2 |

