



 **Husqvarna**[®]



LF 75, LF 80, LF 100, LF 130

Sommario

Introduzione.....	2	Trasporto, stoccaggio e smaltimento.....	17
Sicurezza.....	5	Dati tecnici.....	20
Utilizzo.....	10	Dichiarazione di conformità CE.....	31
Manutenzione.....	13		

Introduzione

Descrizione del prodotto

Il prodotto è una piastra vibrante frontemarcia con motore a combustione. Il prodotto viene utilizzato per la compattazione di strati di terreni granulari da sottili a moderatamente spessi. Utilizzando il serbatoio dell'acqua opzionale, il prodotto può essere utilizzato anche per la compattazione dell'asfalto.

Descrizioni delle lettere di identificazione per le varianti del prodotto:

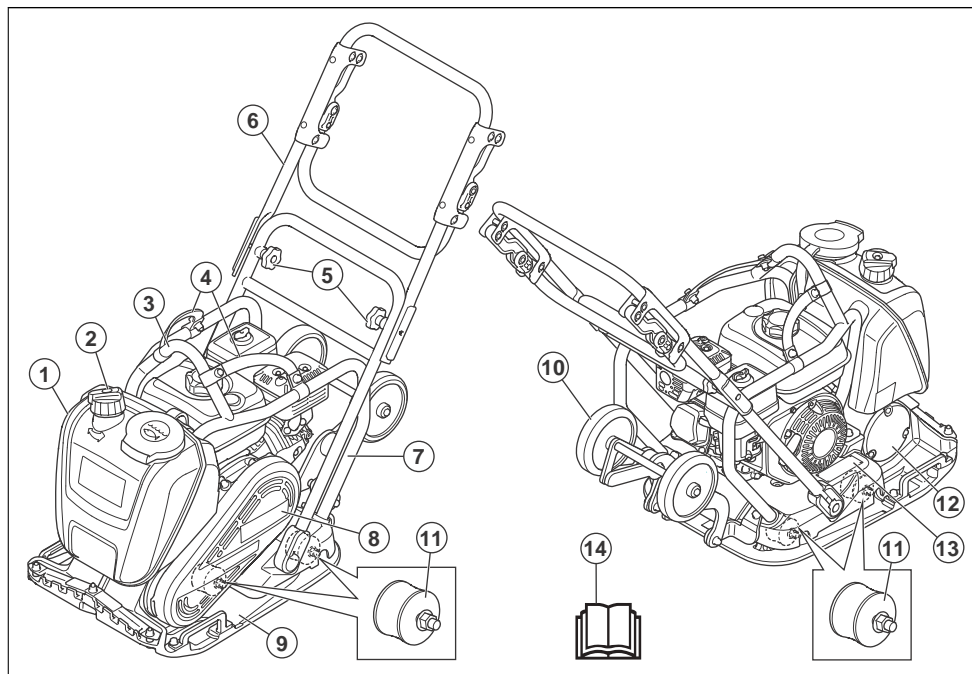
- L = impugnatura a vibrazioni ridotte inclusa.

- A = serbatoio dell'acqua per la compattazione dell'asfalto incluso.
- T = ruote di trasporto incluse.

Uso previsto

Il prodotto è pensato solo per l'utilizzo professionale. Utilizzare il prodotto per le riparazioni e la manutenzione di vialetti, sentieri e parcheggi. Con il kit di pavimentazione a blocchi opzionale, il prodotto può essere utilizzato anche per la pavimentazione a blocchi. Non utilizzare il prodotto per altre attività.

Panoramica del prodotto LF 75, LF 80, LF 100



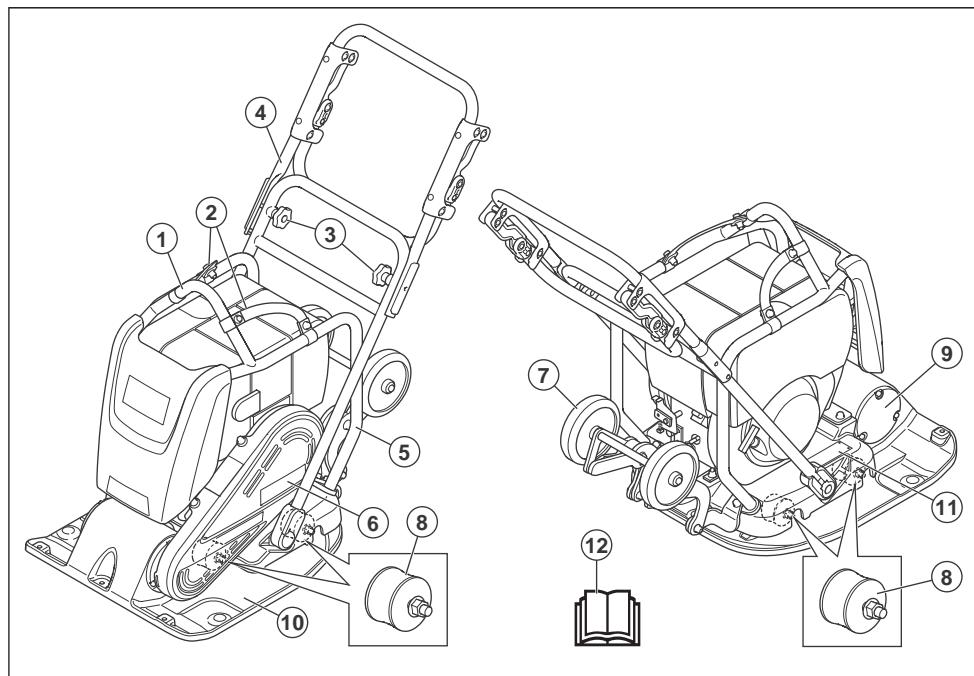
1. Serbatoio dell'acqua (solo LAT)
2. Valvola dell'acqua
3. Punto di sollevamento

4. Cinghie (opzionali)
5. Manopole dell'impugnatura
6. Impugnatura superiore

- 7. Telaio di sicurezza
- 8. Coperchio della cinghia trapezoidale
- 9. Piastra inferiore
- 10. Ruote di trasporto (solo LAT)

- 11. Unità antivibranti
- 12. Elemento eccentrico
- 13. Piastrina modello
- 14. Manuale operatore

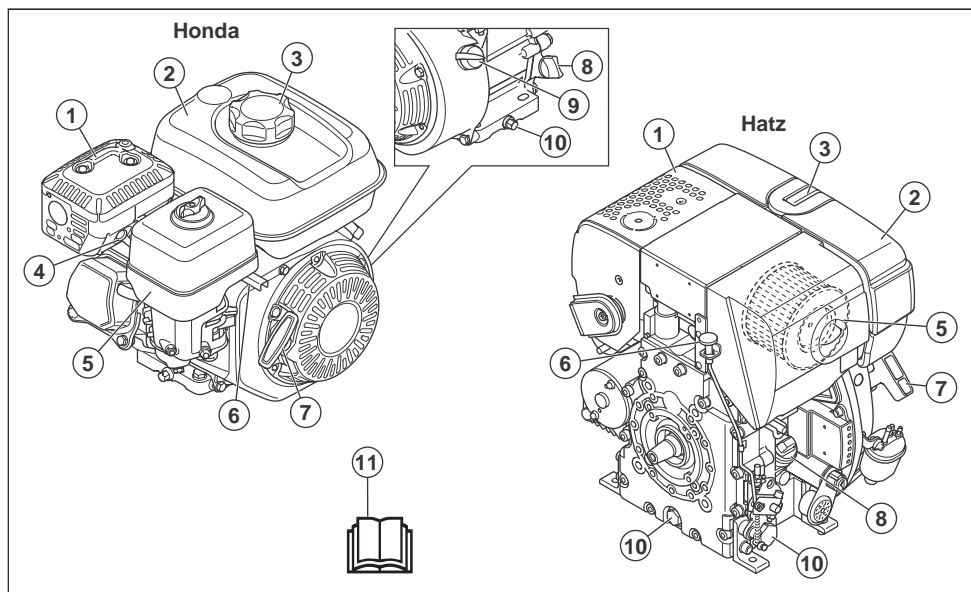
Panoramica del prodotto LF 130



- 1. Punto di sollevamento
- 2. Cinghie
- 3. Manopole dell'impugnatura
- 4. Impugnatura superiore
- 5. Telaio di sicurezza
- 6. Coperchio della cinghia trapezoidale

- 7. Ruote di trasporto
- 8. Unità antivibranti
- 9. Elemento eccentrico
- 10. Piastra inferiore
- 11. Piastrina modello
- 12. Manuale operatore

Panoramica del motore



1. Marmitta
2. Serbatoio del carburante
3. Tappo del serbatoio del carburante
4. Candela
5. Filtro dell'aria
6. Comando dell'acceleratore
7. Impugnatura della fune di avviamento
8. Serbatoio dell'olio/asta di livello
9. Interruttore ON/OFF del motore
10. Tappo di drenaggio dell'olio motore
11. Manuale operatore



Benzina senza piombo con un massimo del 10% di etanolo.



Solo carburante diesel a bassissimo tenore di zolfo



Utilizzare cuffie protettive.

Simboli riportati sul prodotto



AVVERTENZA: prestare attenzione e utilizzare il prodotto correttamente. Il prodotto può causare gravi lesioni o morte dell'operatore o altre persone.



Rischio di lesioni. Prestare attenzione nelle vicinanze della cinghia di trasmissione.



Leggere attentamente il Manuale e accertarsi di aver compreso le istruzioni prima di utilizzare il prodotto.



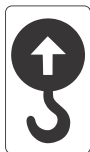
Superficie calda.



Leggere attentamente il Manuale e accertarsi di aver compreso le istruzioni prima di utilizzare il prodotto.



Tenere le mani lontane da quest'area.



Punto di sollevamento sul telaio di sicurezza.



Non collegare l'attrezzatura di sollevamento in questo punto. (LF 75)



Emissioni di rumore nell'ambiente in conformità con la Direttiva CE. Le emissioni del prodotto sono specificate in *Dati tecnici alla pagina 20* e sull'etichetta.



Questo prodotto è conforme alle direttive CE in vigore.

Nota: gli altri simboli/decalcomanie applicati sul prodotto riguardano particolari requisiti necessari per ottenere la certificazione in alcuni mercati.

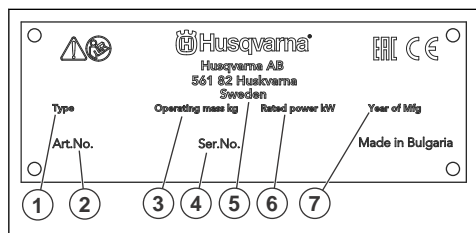
1. Tipo di prodotto
2. Codice prodotto
3. Peso del prodotto
4. Numero di serie
5. Produttore
6. Potenza nominale
7. Anno di produzione

Responsabilità del prodotto

Come indicato nelle leggi vigenti in materia di responsabilità obbligatoria sul prodotto, non siamo responsabili per eventuali danni causati dal nostro prodotto se:

- Il prodotto viene riparato in modo errato.
- Il prodotto viene riparato con parti che non provengono o non sono omologate dal produttore.
- Il prodotto contiene un accessorio che non proviene o non è omologato dal produttore.
- Il prodotto non viene riparato presso un centro di assistenza autorizzato o presso un'autorità competente.

Piastrina modello



Sicurezza

Definizioni di sicurezza

Le avvertenze, le precauzioni e le note sono utilizzate per evidenziare le parti importanti del manuale.



AVVERTENZA: Utilizzato se è presente un rischio di lesioni o morte dell'operatore o di passanti nel caso in cui le istruzioni del manuale non vengano rispettate.



ATTENZIONE: Utilizzato se è presente un rischio di danni al prodotto, ad altri materiali oppure alla zona adiacente nel caso in cui le istruzioni del manuale non vengano rispettate.

Nota: Utilizzato per fornire ulteriori informazioni necessarie in una determinata situazione.

Istruzioni di sicurezza generali



AVVERTENZA: Leggere le seguenti avvertenze prima di utilizzare il prodotto.

- Questo prodotto è uno strumento pericoloso se non si presta attenzione o se si utilizza il prodotto in modo errato. Il prodotto può causare gravi lesioni o morte dell'operatore o altre persone. Prima di utilizzare il prodotto, è necessario comprendere il contenuto di questo manuale operatore.
- Conservare tutte le avvertenze e le istruzioni.
- Rispettare tutte le leggi e le normative vigenti.
- L'operatore e il datore di lavoro devono conoscere e prevenire i rischi durante il funzionamento del prodotto.

- Non consentire ad altre persone di utilizzare il prodotto se non hanno letto e compreso il contenuto del manuale operatore.
- Non azionare il prodotto a meno che non si riceva la formazione appropriata prima dell'uso. Assicurarsi che tutti gli operatori ricevano la formazione appropriata.
- Non consentire ai bambini di utilizzare il prodotto.
- Consentire l'utilizzo del prodotto solo a persone autorizzate.
- L'operatore è responsabile di eventuali incidenti ad altre persone o dei danni materiali.
- Non utilizzare il prodotto quando si è stanchi, ammalati o sotto effetto di alcool, farmaci o medicinali.
- Usare la massima cautela e il buon senso.
- Durante il funzionamento, questo prodotto genera un campo elettromagnetico. Tale campo può interferire, in alcuni casi, con persone portatrici di impianti medici attivi o passivi. Per ridurre il rischio di lesioni gravi o letali, raccomandiamo alle persone portatrici di impianti medici di consultare il proprio medico e il produttore dell'impianto prima di utilizzare questo prodotto.
- Tenere pulito il prodotto. Assicurarsi che sia possibile leggere chiaramente simboli e decalcomanie.
- Se difettoso, non utilizzare il prodotto.
- Non effettuare modifiche a questo prodotto.
- Non utilizzare mai il prodotto se è possibile che altre persone abbiano apportato modifiche su di esso.

Istruzioni di sicurezza per l'utilizzo



AVVERTENZA: leggere le seguenti avvertenze prima di utilizzare il prodotto.

- Assicurarsi di saper spegnere il motore rapidamente in caso di emergenza.
- L'operatore deve disporre della forza fisica necessaria per utilizzare il prodotto in modo sicuro.
- non utilizzare il prodotto senza aver installato prima tutte le protezioni.
- Usare sempre abbigliamento protettivo personale. Fare riferimento a *Abbigliamento protettivo personale alla pagina 7*.
- Accertarsi che solo persone autorizzate siano presenti nell'area di lavoro.
- Mantenere l'area di lavoro pulita e luminosa.
- Accertarsi di trovarsi in una posizione sicura e stabile durante il funzionamento.
- Accertarsi che non vi siano tracce di olio o grasso sull'impugnatura.
- Non utilizzare il prodotto in aree dove possono verificarsi incendi o esplosioni.
- Il prodotto può causare l'espulsione di oggetti ad alta velocità. Accertarsi che tutte le persone presenti

nell'area di lavoro utilizzino sempre dispositivi di protezione individuale omologati. Rimuovere eventuali oggetti allentati dall'area di lavoro.

- Prima di allontanarsi dal prodotto, arrestare il motore e assicurarsi che non vi sia alcun rischio di avviamento accidentale.
- Accertarsi che le parti in movimento della macchina non possano agganciare capi di abbigliamento, capelli lunghi o gioielli.
- Non sedersi sul prodotto.
- Non colpire il prodotto.
- azionare sempre il prodotto dalla parte posteriore con le mani sull'impugnatura.
- non utilizzare il prodotto vicino a cavi elettrici. Il prodotto non è dotato di isolamento elettrico e nelle sue vicinanze possono verificarsi lesioni anche mortali.
- Prima di utilizzare il prodotto, verificare se nell'area di lavoro sono presenti fili, cavi e tubi nascosti. Se il prodotto colpisce un oggetto nascosto, arrestare immediatamente il motore ed esaminare il prodotto e l'oggetto. Non iniziare a utilizzare nuovamente il prodotto fino a quando non si è certi che sia sicuro continuare.

Sicurezza delle vibrazioni



AVVERTENZA: leggere le seguenti avvertenze prima di utilizzare il prodotto.

- Durante il funzionamento del prodotto, il prodotto trasmette vibrazioni all'operatore. Il regolare e frequente funzionamento del prodotto può causare o aumentare il grado di lesioni dell'operatore. Possono verificarsi lesioni alle dita, alle mani, ai polsi, alle braccia, spalle e/o ai nervi, alla circolazione sanguigna o altre parti del corpo. Le lesioni possono essere debilitanti e/o permanenti e possono aumentare gradualmente durante settimane, mesi o anni. Le possibili lesioni includono danni al sistema di circolazione sanguigna, al sistema nervoso, alle articolazioni e ad altre strutture del corpo.
- I sintomi si possono verificare durante il funzionamento del prodotto o in altri momenti. Se si manifestano dei sintomi e si continua a utilizzare il prodotto, i sintomi possono aumentare o diventare permanenti. Se si verificano questi o altri sintomi, rivolgersi a un medico:
 - Sonnolenza, perdita di sensibilità, formicolio, torpore, dolore, bruciore, brontolio, rigidità, sonnolenza, perdita di forza, alterazioni del colore o delle condizioni della pelle.
- I sintomi possono aumentare a basse temperature. Utilizzare indumenti caldi e tenere le mani calde e asciutte quando si utilizza il prodotto in ambienti freddi.
- Eseguire la manutenzione e azionare il prodotto come indicato nel manuale operatore, per mantenere il livello di vibrazioni corretto.

- Il prodotto è dotato di un sistema di smorzamento che riduce le vibrazioni provenienti dalle impugnature. Lasciare che sia il prodotto a svolgere il lavoro. non spingere il prodotto con una forza eccessiva. Tenere il prodotto delicatamente in corrispondenza delle impugnature, ma assicurarsi di controllarlo e utilizzarlo in modo sicuro. Non inserire le impugnature nei fincorsa più del necessario.
- Tenere le mani solo sul manubrio o sulle maniglie. Tenere tutte le altre parti del corpo a distanza dal prodotto.
- Arrestare immediatamente il prodotto in caso di forti vibrazioni improvvise. Non continuare il funzionamento prima di rimuovere la causa dell'aumento delle vibrazioni.

Protezione antipolvere



AVVERTENZA: leggere le seguenti avvertenze prima di utilizzare il prodotto.

- Il funzionamento del prodotto può generare polvere nell'aria. La polvere può causare lesioni gravi e problemi di salute permanenti. La polvere di silice è considerata dannosa da diverse autorità. Di seguito sono riportati alcuni esempi di problemi di salute:
 - Bronchite cronica da malattie polmonari fatali, silicosi e fibrosi polmonare
 - Cancro
 - Difetti alla nascita
 - Infiammazione cutanea
- Utilizzare l'attrezzatura corretta per ridurre la quantità di polvere e fumi nell'aria e per ridurre la polvere su attrezzature di lavoro, superfici, indumenti e parti del corpo. Esempi di contromisure sono i sistemi di raccolta della polvere e gli spruzzi d'acqua per abbattere la polvere. Se possibile, ridurre la polvere all'origine. Assicurarsi che l'attrezzatura sia installata e utilizzata correttamente e che venga eseguita la manutenzione ordinaria.
- utilizzare protezione respiratoria omologata. Assicurarsi che la protezione respiratoria sia adatta ai materiali pericolosi presenti nell'area di lavoro.
- Accertarsi che il flusso d'aria nell'area di lavoro sia sufficiente.
- Se possibile, puntare lo scarico del prodotto in modo che non possa generare polvere nell'aria.

Sicurezza dei fumi di scarico



AVVERTENZA: leggere le seguenti avvertenze prima di utilizzare il prodotto.

- I fumi di scarico del motore contengono monossido di carbonio, un gas inodore, velenoso e altamente pericoloso. L'inalazione di monossido di carbonio può causare la morte. Poiché il monossido di carbonio è inodore e non può essere visto, non è

possibile rilevarlo. Sintomo dell'avvelenamento da monossido di carbonio sono le vertigini, ma è possibile che una persona perda conoscenza senza preavviso in presenza di una sufficiente quantità o di concentrazione di monossido di carbonio.

- I fumi di scarico contengono anche idrocarburi incombusti, tra cui il benzene. L'inalazione a lungo termine della polvere può causare problemi alla salute.
- Anche i fumi di scarico che si possono vedere o odorare contengono monossido di carbonio.
- Non utilizzare un prodotto del motore a combustione in interni o in aree che non dispongono di un flusso d'aria sufficiente.
- Non respirare i fumi di scarico.
- Assicurarsi che il flusso d'aria nell'area di lavoro sia sufficiente. Questa misura è molto importante quando si utilizza il prodotto in fossi o in altre aree di lavoro ristrette in cui i fumi di scarico possono accumularsi facilmente.

Sicurezza per il rumore



AVVERTENZA: Leggere le seguenti avvertenze prima di utilizzare il prodotto.

- Livelli di rumore elevati e un'esposizione prolungata al rumore possono causare la perdita dell'udito dovuta al rumore.
- Per ridurre il livello di rumorosità, eseguire la manutenzione e azionare il prodotto come indicato nel manuale dell'operatore.
- Esaminare la marmitta per verificare l'eventuale presenza di danni o difetti. Assicurarsi che la marmitta sia saldamente fissata al prodotto.
- Utilizzare una protezione per l'udito omologata durante l'utilizzo del prodotto.
- Stare in ascolto per sentire segnali di avvertimento e voci quando si utilizzano le cuffie protettive. Rimuovere la protezione acustica quando il prodotto viene arrestato, a meno che non sia necessaria una protezione acustica per il livello di rumore nell'area di lavoro.

Abbigliamento protettivo personale



AVVERTENZA: leggere le seguenti avvertenze prima di utilizzare il prodotto.

- Usare sempre abbigliamento protettivo personale omologato quando si utilizza il prodotto. L'uso di abbigliamento protettivo personale non elimina il rischio di lesioni, ma ne riduce la gravità in caso di incidente. Farsi consigliare dal rivenditore per la scelta dell'abbigliamento protettivo personale corretto.
- Controllare regolarmente le condizioni dell'abbigliamento protettivo personale.

- Utilizzare un elmetto protettivo omologato.
- Usare cuffie protettive omologate.
- utilizzare protezione respiratoria omologata.
- Utilizzare una protezione per gli occhi omologata con protezione laterale.
- Usare guanti protettivi.
- Utilizzare stivali con calotta di acciaio e suola antiscivolo.
- Utilizzare indumenti da lavoro approvati o indumenti aderenti equivalenti, con maniche e gambe lunghe.

Estintore

- Tenere un estintore a portata di mano durante il funzionamento del prodotto.
- Utilizzare un estintore a polvere di classe "ABE" o un estintore ad anidride carbonica di tipo "BE".

Dispositivi di sicurezza sul prodotto



AVVERTENZA: Leggere le seguenti avvertenze prima di utilizzare il prodotto.

- Non utilizzare un prodotto con dispositivi di sicurezza difettosi.
- Effettuare un controllo dei dispositivi di sicurezza con regolarità. Se i dispositivi di sicurezza sono difettosi, rivolgersi alla propria officina Husqvarna.

Interruttore ON/OFF del motore (Honda)

Il motore può essere avviato solo quando l'interruttore ON/OFF del motore è su "ON". Il motore si arresta quando si porta l'interruttore ON/OFF del motore su "OFF".

Controllo dell'interruttore ON/OFF del motore

1. Avviare il motore. Fare riferimento a *Avviamento del prodotto (Honda) alla pagina 10*.
2. Portare l'interruttore ON/OFF del motore su "OFF". Il motore si arresta.

Marmitta

La marmitta assicura il minimo livello acustico e allontana i fumi di scarico dall'operatore.

Non utilizzare il prodotto se la marmitta è mancante o difettosa. Una marmitta difettosa aumenta il livello acustico e il rischio di incendio.



AVVERTENZA: La marmitta si surriscalda durante e dopo l'uso e quando il motore funziona al regime minimo. Prestare attenzione in prossimità di materiali infiammabili e/o fumi per evitare incendi.

Controllo della marmitta

- Esaminare la marmitta periodicamente per assicurarsi che sia collegata correttamente e che non sia danneggiata.

Telaio di sicurezza

Il telaio di sicurezza evita danni al prodotto in caso di caduta. L'impugnatura e il punto di sollevamento fanno parte del telaio di sicurezza.

Controllo del telaio di sicurezza

- Assicurarsi che non vi siano incrinature o altri danni sul telaio di sicurezza.
- Assicurarsi che il telaio di sicurezza sia saldamente installato sul prodotto.

Unità antivibranti

Le unità antivibranti riducono le vibrazioni del prodotto. Le unità antivibranti riducono le vibrazioni dannose per evitare lesioni all'operatore e danni al prodotto.

Controllo delle unità antivibranti

Sono presenti 4 unità antivibranti, 2 sul lato sinistro e 2 sul lato destro del prodotto.

- Assicurarsi che le unità antivibranti siano correttamente installate.
- Controllare se le unità antivibranti presentano danni o usura.
- Sostituire le unità antivibranti se necessario.

Sicurezza nell'uso del carburante



AVVERTENZA: Leggere le seguenti avvertenze prima di utilizzare il prodotto.

- Il carburante è infiammabile e i vapori sono esplosivi. Prestare attenzione al carburante per evitare lesioni, incendi ed esplosioni.
- Non respirare i vapori del carburante. I vapori del carburante sono velenosi e possono causare lesioni. Accertarsi che ci sia un sufficiente flusso di aria.
- Non rimuovere il tappo del carburante, né rabboccare il serbatoio del carburante a motore acceso.
- Lasciare che il motore si raffreddi prima di effettuare il rifornimento.
- Non rifornire il carburante in locali interni. Un flusso d'aria insufficiente può causare lesioni o la morte dovute ad asfissia o al monossido di carbonio.
- Non fumare in prossimità del carburante o del motore.
- Non posizionare oggetti caldi in prossimità del carburante o del motore.
- Non effettuare il rifornimento di carburante in prossimità di scintille o fiamme.

- Prima di effettuare il rifornimento, aprire lentamente il tappo del serbatoio del carburante e rilasciare la pressione con cautela.
- Il carburante sulla pelle può causare lesioni. In caso di contatto del carburante con il corpo, rimuoverlo con acqua e sapone.
- In caso di perdite di carburante sugli indumenti, cambiarsi immediatamente.
- Non riempire completamente il serbatoio del carburante. Il calore provoca l'espansione del carburante. Lasciare dello spazio nella parte superiore del serbatoio del carburante.
- Stringere completamente il tappo del serbatoio del carburante. Se il tappo del serbatoio carburante non è serrato, vi è il rischio di incendio.
- Prima di avviare il prodotto, spostarlo a minimo 3 m/10 ft dal punto di rifornimento.
- Non avviare il prodotto nel caso in cui vi sia carburante o olio motore su di esso. Rimuovere il carburante e l'olio motore indesiderati e lasciare asciugare il prodotto prima di avviare il motore.
- Esaminare regolarmente il motore per verificare la presenza di eventuali perdite. In caso di perdite del sistema di alimentazione, non avviare il motore fino a quando le perdite non sono state riparate.
- Non usare le dita per verificare se il motore presenta eventuali perdite.
- Conservare il carburante solo in contenitori omologati.
- Quando il prodotto e il carburante sono in magazzino, assicurarsi che il carburante e i vapori del carburante non possano causare danni.
- Versare il carburante in un contenitore omologato, all'aperto e lontano da scintille e fiamme libere.

Istruzioni di sicurezza per l'utilizzo in pendenza



AVVERTENZA: leggere le seguenti avvertenze prima di utilizzare il prodotto.

- non utilizzare il prodotto su terreni con pendenze superiori a 20°. Terreni allentati, vibrazioni e velocità di funzionamento possono far cadere il prodotto su una pendenza inferiore a 20°.
- Assicurarsi che l'area di lavoro sia sicura. Il terreno bagnato e allentato compromette il funzionamento sicuro del prodotto. Prestare particolare attenzione su pendenze e superfici non uniformi.
- Assicurarsi che tutte le persone presenti nell'area di lavoro siano a monte del prodotto in pendenza.
- Utilizzare il prodotto guidando verso l'alto o verso il basso su una pendenza, non da sinistra a destra.
- Non parcheggiare il prodotto su un terreno in pendenza. Se è necessario parcheggiare il prodotto in pendenza, assicurarsi che non possa cadere. Vi è il rischio di lesioni e danni.

Istruzioni di sicurezza per l'utilizzo in prossimità di bordi



AVVERTENZA: leggere le seguenti avvertenze prima di utilizzare il prodotto.

- Vi è il rischio che il prodotto cada quando lo si utilizza vicino a un bordo. Mantenere sempre almeno $\frac{3}{8}$ del prodotto su una superficie sufficientemente stabile da sostenerne il peso.
- Se il prodotto cade, arrestare il motore prima di sollevarlo su una superficie sufficientemente stabile. Fare riferimento a *Sollevamento del prodotto alla pagina 18*.

Istruzioni di sicurezza per la manutenzione



AVVERTENZA: leggere le seguenti avvertenze prima di utilizzare il prodotto.

- Se la manutenzione non viene eseguita correttamente e con regolarità, aumenta il rischio di lesioni personali e danni al prodotto.
- Attendere che il motore si raffreddi prima di eseguire la manutenzione.
- Pulire il prodotto per rimuovere materiali pericolosi prima di eseguire la manutenzione.
- Rimuovere il cappuccio dalla candela prima di eseguire la manutenzione.
- I fumi di scarico del motore sono molto caldi e possono contenere scintille. non mettere in funzione il prodotto in ambienti chiusi o vicino a materiale infiammabile.
- Non apportare modifiche al prodotto. Le modifiche apportate al prodotto che non sono state approvate dal produttore possono causare gravi lesioni, anche fatali.
- Utilizzare sempre accessori e ricambi originali. Accessori e ricambi che non sono stati approvati dal produttore possono causare gravi lesioni, anche fatali.
- Sostituire le parti danneggiate, usurate o rotte.
- Eseguire esclusivamente gli interventi di manutenzione riportati nel presente manuale operatore. Rivolgersi a un Centro assistenza autorizzato per tutti gli altri interventi.
- Rimuovere tutti gli attrezzi dal prodotto prima di avviare il motore dopo la manutenzione. Gli attrezzi allentati o gli attrezzi fissati alle parti rotanti possono essere espulsi e causare lesioni.
- Dopo la manutenzione, controllare il livello di vibrazioni del prodotto. Se non è corretto, rivolgersi a un centro di assistenza autorizzato.
- Rivolgersi a un Centro assistenza autorizzato per svolgere regolarmente gli interventi di manutenzione sul prodotto.

Introduzione



AVVERTENZA: Leggere e comprendere il capitolo sulla sicurezza prima di utilizzare la macchina.

Cosa fare prima di azionare il prodotto

- Leggere il manuale dell'operatore con attenzione e accertarsi di averne compreso il contenuto.
- Leggere il Manuale del motore fornito dal relativo produttore.
- Eseguire la manutenzione giornaliera. Fare riferimento a *Programma di manutenzione alla pagina 13*.

Serbatoio dell'acqua

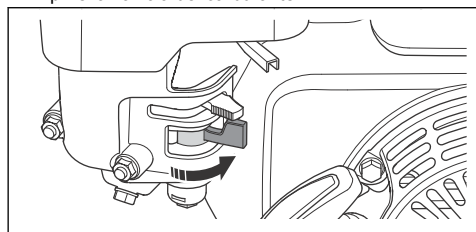
Per i modelli LF 75, LF 80, LF 100 è disponibile un serbatoio dell'acqua opzionale per la compattazione dell'asfalto.



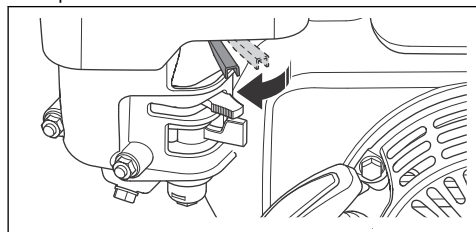
ATTENZIONE: non aggiungere al serbatoio liquidi diversi dall'acqua. Altri liquidi possono danneggiare il prodotto ed essere nocivi per l'ambiente.

Avviamento del prodotto (Honda)

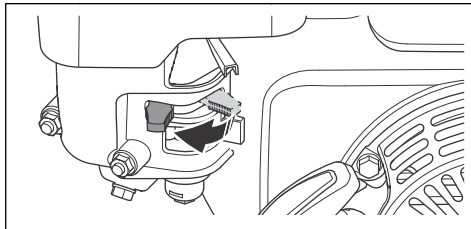
1. Aprire la valvola del carburante.



2. Impostare il comando su un $\frac{1}{8}$ dell'acceleratore.

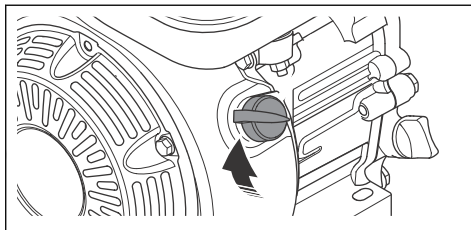


3. Impostare il comando della valvola dell'aria nella posizione corretta.

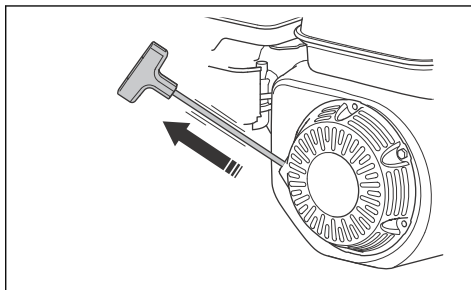


- a) Se il motore è freddo, chiudere il comando dell'aria.
- b) Se il motore è caldo o la temperatura ambiente è elevata, aprire il comando dell'aria.

4. Portare l'interruttore ON/OFF del motore su "ON".

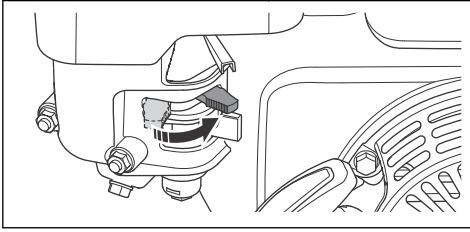


5. Tirare lentamente l'impugnatura di avviamento finché non si avverte una resistenza.

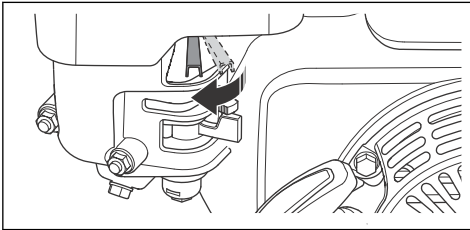


6. Rilasciare l'impugnatura di avviamento per far tornare indietro la fune di avviamento.
7. Tirare l'impugnatura del cavo di avviamento finché il motore non si avvia.

8. Aprire gradualmente il comando dell'aria fino a quando non è completamente aperto.



9. Far girare il motore al regime minimo per 2-3 minuti.
10. Impostare il comando dell'acceleratore a pieno acceleratore.

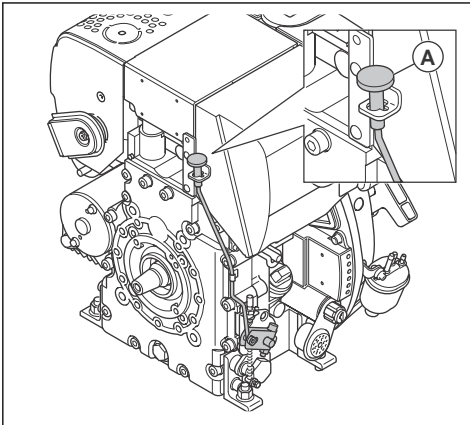


Arresto del prodotto

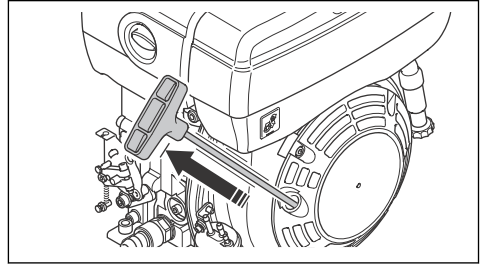
1. Portare il comando dell'acceleratore in posizione di regime minimo.
2. Portare l'interruttore ON/OFF su "OFF". Il motore si arresta.
3. Portare la valvola del carburante in posizione "OFF".

Avviamento del prodotto (Hatz)

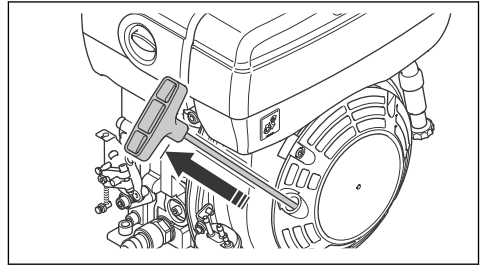
1. Regolare il comando dell'acceleratore (A) sul livello intermedio.



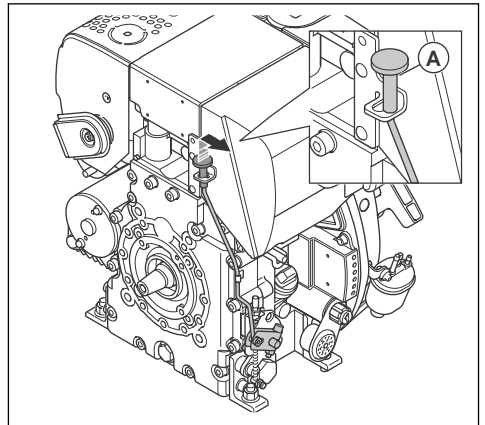
2. Tirare lentamente l'impugnatura di avviamento finché non si avverte una resistenza.



3. Rilasciare l'impugnatura di avviamento per far tornare indietro la fune di avviamento.
4. Tirare l'impugnatura di avviamento con entrambe le mani, fino ad avviare il motore.



5. Far girare il motore al regime minimo per 2-3 minuti.
6. Regolare il comando dell'acceleratore (A) sul livello massimo.



Cosa fare se il motore non si avvia

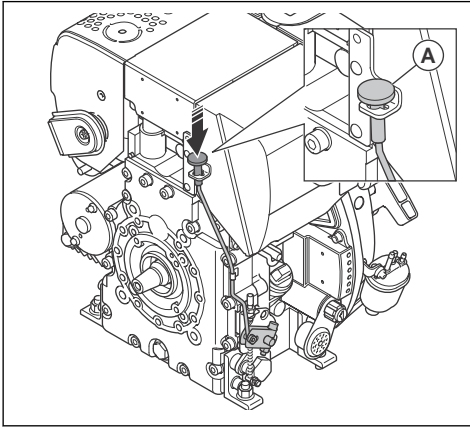
Se il motore non si avvia e appare del fumo bianco, attenersi alla procedura seguente.

1. Portare il comando dell'acceleratore nella posizione di arresto.
2. Tirare e rilasciare lentamente l'impugnatura di avviamento 5 volte.

3. Ripetere la procedura di avviamento.

Arresto del prodotto (Hatz)

- Portare il comando dell'acceleratore nella posizione di arresto (A).



Utilizzo del prodotto



ATTENZIONE: azionare sempre il prodotto in avanti e con l'acceleratore al massimo. La riduzione del regime motore e il movimento all'indietro impediscono il corretto funzionamento dell'elemento eccentrico e possono causare guasti al prodotto.

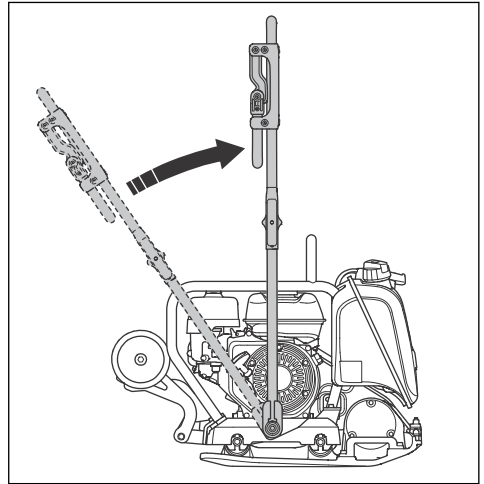
1. Assicurarsi che il comando dell'acceleratore sia impostato sul livello massimo.
2. Spingere con cautela il prodotto in avanti.



ATTENZIONE: non spingere il prodotto in basso. Una pressione eccessiva può causare risultati insoddisfacenti.

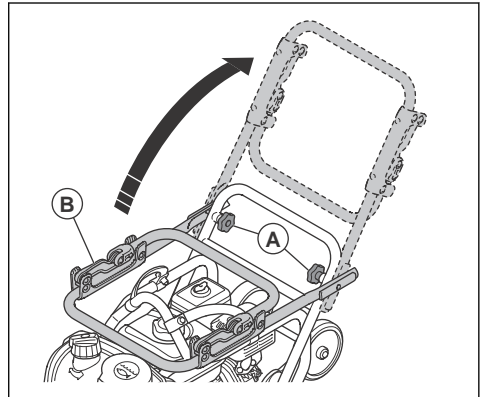
3. Per cambiare direzione, ruotare il prodotto.

- a) Per ruotare il prodotto con un raggio di sterzata minimo, sollevare la maniglia di 90 gradi. Utilizzare questa funzione in spazi ristretti e su terreni non in piano.



Per fissare il prodotto in posizione di funzionamento

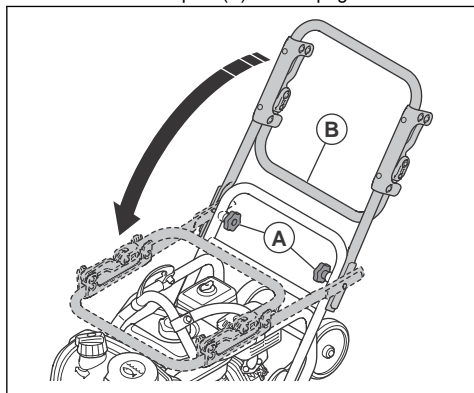
1. Allentare le manopole (A) delle impugnature.



2. Sollevare l'impugnatura (B).
3. Serrare le manopole (A) delle impugnature.

Predisposizione del prodotto in posizione di trasporto

1. Allentare le manopole (A) delle impugnature.



2. Abbassare l'impugnatura (B).
3. Serrare le manopole (A) delle impugnature.

Manutenzione

Introduzione



AVVERTENZA: Leggere attentamente il capitolo sulla sicurezza prima di eseguire la manutenzione del prodotto.

X = le istruzioni sono riportate in questo manuale dell'operatore.

O = Consultare le istruzioni del manuale del motore fornito dal produttore.

Programma di manutenzione

* = manutenzione generale effettuata dall'operatore. Le istruzioni non sono riportate in questo manuale dell'operatore.

Manutenzione generale del prodotto	Prima dell'uso, ogni 10 ore	Settimanalmente, ogni 100 ore
Assicurarsi che non vi siano perdite di olio o carburante	*	
Pulire il prodotto.	X	
Accertarsi che i dadi e le viti siano serrati.	*	
Esaminare il comando dell'acceleratore e il comando della valvola dell'aria per verificare che non siano danneggiati.	*	
Assicurarsi che il comando dell'acceleratore e il comando della valvola dell'aria si muovano in modo uniforme.	*	
Lubrificare i comandi e i tiranti.	*	
Controllare se le unità antivibranti presentano danni.		X
Controllare la tensione della cinghia trapezoidale e verificare l'eventuale presenza di danni. Regolare o sostituire la cinghia trapezoidale secondo necessità.		X

Manutenzione del motore, Honda	Prima dell'uso, ogni 10 ore	Dopo le prime 20 ore	Settimanalmente, ogni 100 ore	Annualmente, ogni 300 ore
Effettuare un controllo del livello del carburante e dell'olio motore.	X			
Pulire le alette di raffreddamento del motore.	O			
Controllare il filtro dell'aria. Se necessario, pulire il filtro dell'aria.	X	X		
Pulire il filtro dell'aria.			X	
Sostituire il filtro dell'aria.				X
Cambiare l'olio motore.		X	X	X
Controllare il regime del motore.		O	O	O
Controllare e pulire la candela. Sostituire la candela secondo necessità.			O	
Sostituire la candela.				O
Pulire la valvola del carburante del carburatore.			O	O
Pulire la retina parascintille sulla marmitta.			O	O
Regolare il gioco delle teste delle valvole di aspirazione dell'aria e delle valvole di scarico.				O
Scaricare il carburante e pulire il serbatoio e il filtro del carburante.			O	O
Pulire e regolare il carburatore.				O
Sostituire il filtro del carburante.				O

Manutenzione del motore, Hatz	Prima dell'uso, ogni 10 ore	Dopo le prime 20 ore	Ogni 250 ore	Annualmente, ogni 500 ore
Effettuare un controllo del livello del carburante e dell'olio motore.	X			
Pulire le alette di raffreddamento del motore.	O		O	O
Pulire il filtro dell'aria.	X	X		
Sostituire il filtro dell'aria.			X	X
Cambiare l'olio motore.		X	X	X
Controllare il regime del motore.		O	O	O
Pulire la retina parascintille sulla marmitta.			O	O
Regolare il gioco delle teste delle valvole di aspirazione dell'aria e delle valvole di scarico.		O	O	O
Pulire il filtro dell'olio.				O

Manutenzione del motore, Hatz	Prima dell'uso, ogni 10 ore	Dopo le prime 20 ore	Ogni 250 ore	Annualmente, ogni 500 ore
Effettuare un controllo della pompa di iniezione del carburante.			○	○
Effettuare un controllo dell'ugello di iniezione del carburante.			○	○
Scaricare l'acqua dal sistema di alimentazione.				○
Sostituire il filtro del carburante.				○

Pulizia del prodotto

- Utilizzare acqua corrente e un tubo o un'idropulitrice ad alta pressione per pulire il prodotto.



ATTENZIONE: non dirigere l'acqua direttamente sul tappo del serbatoio del carburante, sui componenti elettrici o sul motore.

- Utilizzare un solvente per pulire le parti meccaniche.
- Rimuovere grasso e olio dall'impugnatura.

Ispezione generale

- Controllare che tutti i dadi e le viti del prodotto siano serrati correttamente.

Controllo del livello dell'olio motore

- Rimuovere il tappo del serbatoio dell'olio e l'asta di livello.
- Pulire l'olio dall'asta di livello.
- Reinserire completamente l'asta di livello nel serbatoio dell'olio.
- Rimuovere l'asta di livello.
- Controllare il livello dell'olio sull'asta di livello.
- Se il livello dell'olio è basso, rabboccare con olio motore ed eseguire nuovamente un controllo del livello dell'olio. Fare riferimento al manuale del motore per informazioni sul tipo di olio corretto.

Cambio dell'olio motore (Honda)

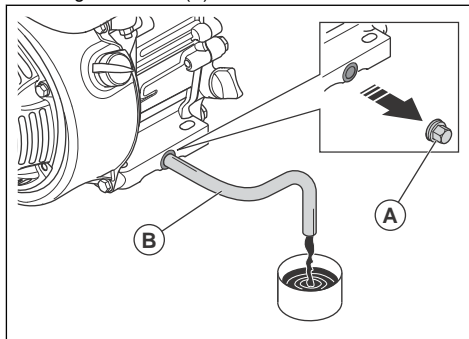
Se il motore è freddo, avviare il motore per 1-2 minuti prima di scaricare l'olio motore. Ciò comporta il riscaldamento dell'olio motore, semplificando lo scarico.



AVVERTENZA: l'olio motore è molto caldo subito dopo l'arresto del motore. Lasciare che il motore si raffreddi prima di scaricare l'olio motore. Se si versa accidentalmente dell'olio motore sulla pelle, lavare con acqua e sapone.

- Posizionare un contenitore sotto il tappo di drenaggio per l'olio motore.

- Rimuovere il tappo di drenaggio dell'olio (A) e collegare un tubo (B).



- Inclinare il prodotto e far fuoriuscire l'olio nel contenitore.
- Rimuovere il tubo.
- Montare il tappo di drenaggio dell'olio e serrarlo.
- Rabboccare con olio motore nuovo. Fare riferimento al manuale del motore per informazioni sul tipo di olio corretto.
- Effettuare un controllo del livello dell'olio motore.

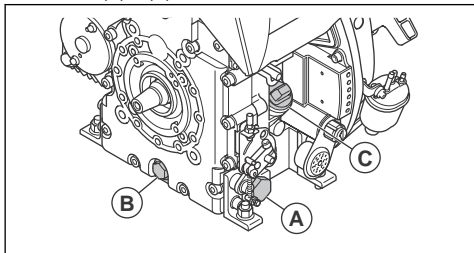
Cambio dell'olio motore (Hatz)

Se il motore è freddo, avviare il motore per 1-2 minuti prima di scaricare l'olio motore. Ciò comporta il riscaldamento dell'olio motore, semplificando lo scarico.



AVVERTENZA: l'olio motore è molto caldo subito dopo l'arresto del motore. Lasciare che il motore si raffreddi prima di scaricare l'olio motore. Se si versa accidentalmente dell'olio motore sulla pelle, lavare con acqua e sapone.

1. Collocare un contenitore sotto il tappo di drenaggio dell'olio (A) o (B).



2. Rimuovere il tappo di drenaggio dell'olio (A) o (B) e collegare un tubo.
3. Inclinare il prodotto e far fuoriuscire l'olio nel contenitore.
4. Rimuovere il tubo.
5. Montare il tappo di drenaggio dell'olio e serrarlo.
6. Rimuovere l'asta di livello (C) e rabboccare con olio motore nuovo. Fare riferimento al manuale del motore per informazioni sul tipo di olio corretto.
7. Effettuare un controllo del livello dell'olio motore.

Filtro dell'aria



AVVERTENZA: utilizzare una protezione respiratoria omologata per pulire o sostituire il filtro dell'aria. Smaltire correttamente i filtri dell'aria usati. La polvere presente nel filtro dell'aria è pericolosa per la salute.



ATTENZIONE: sostituire sempre il filtro dell'aria danneggiato, altrimenti la polvere potrebbe entrare nel motore e causare danni al motore.

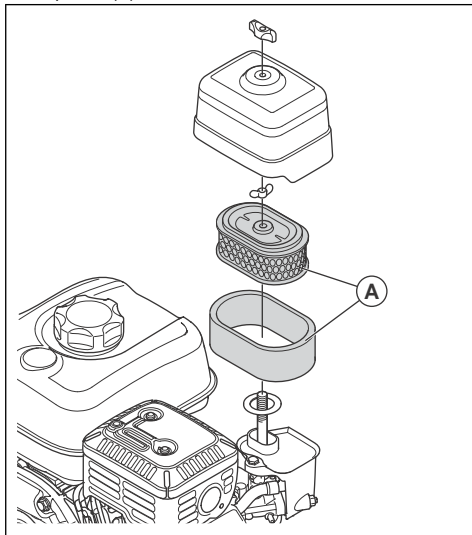
Pulizia o sostituzione del filtro dell'aria (Honda)



AVVERTENZA: non pulire il filtro dell'aria con aria compressa. Ciò provoca danni al filtro dell'aria e il rischio di respirare polvere pericolosa.

1. Girare la manopola sul filtro dell'aria e rimuovere il coperchio del filtro dell'aria.

2. Rimuovere l'elemento filtrante di carta e quello in espanso (A).



3. Pulire l'alloggiamento del filtro dell'aria con una spazzola.
4. Controllare la presenza di eventuali danni agli elementi del filtro dell'aria.
5. Battere l'elemento del filtro di carta contro una superficie dura o utilizzare un aspiratore per rimuovere le particelle.



ATTENZIONE: non consentire il contatto dell'ugello dell'aspiratore con la superficie dell'elemento del filtro di carta. Mantenere una piccola distanza. La superficie sensibile dell'elemento del filtro di carta si danneggia in caso di contatto con oggetti.

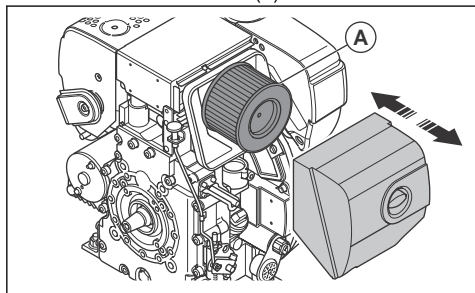
6. Pulire l'elemento del filtro in espanso con una soluzione di acqua e sapone.
7. Sciacquare l'elemento del filtro in espanso con acqua pulita.
8. Comprimere l'elemento del filtro in espanso per rimuovere l'acqua e lasciare asciugare completamente l'elemento del filtro in espanso.
9. Lubrificare l'elemento del filtro in espanso con olio motore.
10. Premere un panno pulito contro l'elemento del filtro in espanso per rimuovere residui di olio indesiderati.
11. Installare il nuovo filtro dell'aria procedendo nella sequenza opposta.

Pulizia o sostituzione del filtro dell'aria (Hatz)



AVVERTENZA: non pulire il filtro dell'aria con aria compressa. Ciò provoca danni al filtro dell'aria e il rischio di respirare polvere pericolosa.

1. Girare la manopola sul filtro dell'aria e rimuovere il coperchio del filtro dell'aria.
2. Rimuovere il filtro dell'aria (A).



3. Pulire l'alloggiamento del filtro dell'aria con una spazzola.
4. Controllare la presenza di eventuali danni al filtro dell'aria.
5. Battere il filtro dell'aria contro una superficie dura o utilizzare un aspiratore per rimuovere le particelle.



ATTENZIONE: non consentire il contatto dell'ugello dell'aspiratore con la superficie dell'elemento del filtro di carta. Mantenere una piccola distanza. La superficie sensibile dell'elemento del filtro di carta si danneggia in caso di contatto con oggetti.

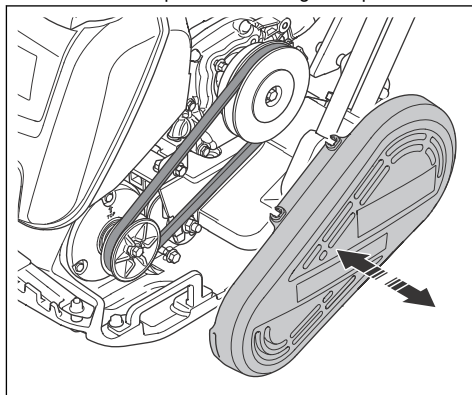
6. Installare il nuovo filtro dell'aria procedendo nella sequenza opposta.

Controllo della cinghia trapezoidale



AVVERTENZA: non utilizzare il prodotto senza aver installato il coperchio della cinghia trapezoidale.

1. Spegnerne il motore.
2. Rimuovere il coperchio della cinghia trapezoidale.



3. Controllare se la cinghia trapezoidale presenta danni e usura. Sostituire la cinghia trapezoidale, se necessario.
4. Controllare il tensionamento della cinghia trapezoidale.
5. Se il tensionamento non è sufficiente, attenersi alla seguente procedura:
 - a) Allentare i 4 bulloni che fissano il motore alla piastra inferiore.
 - b) Spostare il motore all'indietro.
 - c) Assicurarsi che le pulegge della cinghia trapezoidale siano allineate e serrare i 4 bulloni.
6. Installare il coperchio della cinghia trapezoidale.

Trasporto, stoccaggio e smaltimento

Trasporto



AVVERTENZA: prestare attenzione durante il trasporto. Il prodotto ha un peso elevato e può causare lesioni o danni se cade o si sposta durante il trasporto.

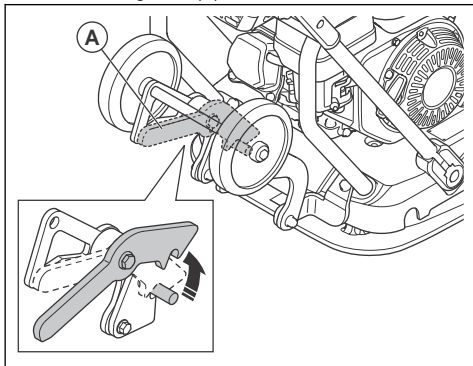
Le ruote di trasporto consentono di spostare il prodotto manualmente per distanze brevi. Per distanze maggiori, sollevare il prodotto per spostarlo o posizionarlo su un veicolo.



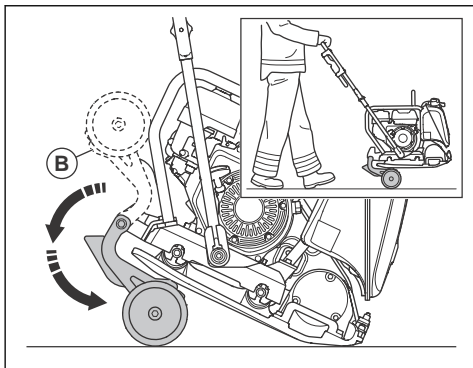
ATTENZIONE: non trainare il prodotto dietro un veicolo.

Inserimento delle ruote di trasporto (accessori)

1. Rilasciare il gancio (A).



2. Piegare le ruote (B) verso il basso, sotto la piastra inferiore.



Sollevamento del prodotto



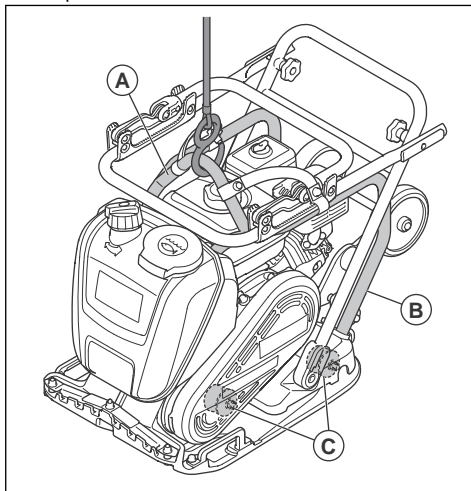
AVVERTENZA: assicurarsi che l'attrezzatura di sollevamento abbia le specifiche corrette per sollevare il prodotto in sicurezza. La targhetta del modello sul prodotto mostra il peso del prodotto.



AVVERTENZA: non camminare o sostare sotto o vicino a un prodotto sollevato.

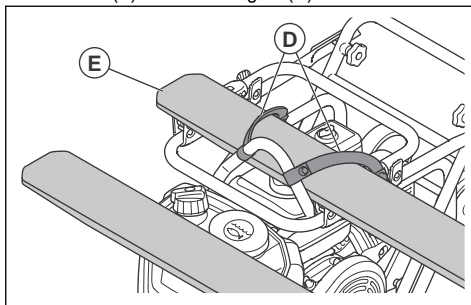
1. Predisporre il prodotto in posizione di trasporto. Fare riferimento a *Predisposizione del prodotto in posizione di trasporto alla pagina 13*.
2. Sollevare il prodotto.

- a) Se si utilizzano attrezzature di sollevamento, collegarle al punto di sollevamento (A) del telaio di sicurezza. Un'etichetta sul prodotto indica la posizione corretta.



AVVERTENZA: non sollevare un prodotto danneggiato. Assicurarsi che il telaio di sicurezza (B) e le unità antivibranti (C) siano installati correttamente e non siano danneggiati.

- b) Se si utilizza un carrello elevatore, posizionare la forca (E) sotto le 2 cinghie (D).

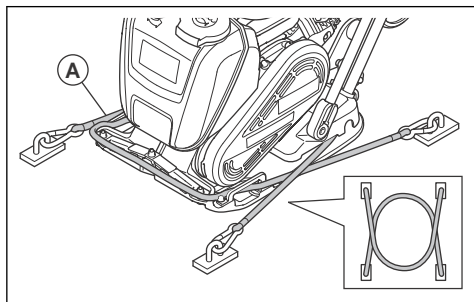


Nota: le cinghie sono di serie sul modello LF 130 ma opzionali sui modelli LF 75, LF 80, LF 100

Fissaggio del prodotto su un veicolo di trasporto tramite cinghie

1. Mettere l'impugnatura in posizione di trasporto. Fare riferimento a *Predisposizione del prodotto in posizione di trasporto alla pagina 13*.

2. Posizionare 2 cinghie (A) intorno alla piastra inferiore.



- a) Posizionare 1 cinghia intorno alla parte anteriore della piastra inferiore e fissare la cinghia al veicolo.
- b) Posizionare 1 cinghia intorno alla parte posteriore della piastra inferiore e fissare la cinghia al veicolo.

Rimessaggio

- Svuotare il serbatoio del carburante prima di riporre il prodotto per un lungo periodo di tempo. Smaltire il carburante presso un apposito centro di smaltimento.
- Pulire il prodotto prima del rimessaggio. Rimuovere l'olio e la polvere dalle parti in gomma.
- Pulire il filtro dell'aria prima del rimessaggio.
- Tirare con cautela l'impugnatura di avviamento finché non si avverte una piccola resistenza.
- Posizionare una copertura protettiva sul prodotto.
- Conservare il prodotto in un luogo asciutto e al riparo dal gelo.
- Conservare il prodotto in un'area chiusa a chiave per impedire l'accesso a bambini o persone non autorizzate.

Smaltimento

- Rispettare le norme locali sul riciclaggio e le normative vigenti.
- Smaltire tutte le sostanze chimiche, quali olio motore o carburante, presso un centro assistenza o un centro di smaltimento applicabili.
- Quando il prodotto non è più in uso, inviarlo a un rivenditore Husqvarna o smaltirlo presso un impianto di riciclo.

Dati tecnici

Dati tecnici, LF 75

LF 75	Larghezza 420 mm (16,5 poll.)	Larghezza 500 mm (19,6 poll.)
Peso netto, kg/lb	L: 80,1/176,6 LAT: 86,6/190,9	L: 83,5/184,1 LAT: 90,3/199
Peso operativo (EN500, olio incluso, ½ serbatoio carburante), kg/lb	L: 81,5/179,7 LAT: 94,5/208,3	L: 84,9/187,2 LAT: 96,8/213,4
Marchio e modello del motore	Honda, GX160	Honda, GX160
Potenza motore, kW/hp @rpm ¹	3,6/4,8 @3600	3,6/4,8 @3600
Frequenza di vibrazione, Hz/giri/min	95/5700	95/5700
Ampiezza, mm/poll.	1,0/0,39	0,93/0,04
Forza centrifuga, kN/lbf	14,6/3282	14,6/3282
Velocità di funzionamento, m/min o ft/min	27 o 88,6	23 o 75,45
Inclinazione max, gradi/%	20/36	20/36
Capacità del serbatoio carburante, l/qt	3,6/3,8	3,6/3,8
Capacità olio motore*, l/qt	0,6/0,63	0,6/0,63
Consumo di carburante, l/h o qt/h	1,21 o 1,28	1,21 o 1,28
Serbatoio dell'acqua per asfalto, l/gal	13/3,4	13/3,4
Carburante*	Benzina senza piombo, etanolo max. 10%	Benzina senza piombo, etanolo max. 10%
Olio motore*	SAE 10W-30, API Classe SJ	SAE 10W-30, API Classe SJ

* = Per ulteriori informazioni e domande su questo specifico motore, fare riferimento al manuale del motore o al sito Web del produttore del motore.

Emissioni di rumore e vibrazioni, LF 75	Larghezza 420 mm/16,5 poll.	Larghezza 500 mm/19,6 poll.
Livello acustico, misurato dB (A)	102	102

¹ Dati comunicati dal costruttore del motore. La potenza nominale del motore indicata corrisponde alla potenza netta media (al rapporto giri/min specificato) di un tipico motore in fase di produzione per il modello di motore misurato dalla normativa SAE J1349/ISO1585. I motori per produzione di massa potrebbero presentare un valore diverso da questo. La potenza effettiva del motore installato nel prodotto finale dipende dalla velocità di funzionamento, dalle condizioni ambientali e da altri valori.

Emissioni di rumore e vibrazioni, LF 75	Larghezza 420 mm/16,5 poll.	Larghezza 500 mm/19,6 poll.
Livello acustico, garantito L_{WA} dB(A) ²	104	104
Livello di pressione acustica all'orecchio dell'operatore, L_p , dB (A) ³	91	91
Livello di vibrazioni, a_{hv} , m/s^2 , impugnatura standard/impugnatura a vibrazioni ridotte ⁴	6/1,2	6/1,2

Pesi degli accessori, LF 75	Larghezza 420 mm/16,5 poll.	Larghezza 500 mm/19,6 poll.
Telaio di protezione, kg/lb	3,9/8,6	3,9/8,6
Impianto sprinkler con telaio di protezione, peso netto, kg/lb	5,9/13	5,9/13
Impianto sprinkler con telaio di protezione, peso operativo EN500, kg/lb	12,4/27,3	12,4/27,3
Coperchio anteriore con telaio di protezione, kg/lb	4,8/10,6	4,8/10,6
Ruota di trasporto, kg/lb	5,4/11,9	5,4/11,9
Kit per pavimentazione a blocchi, kg/lb	3,6/7,9	4,2/9,6
Impugnatura di sollevamento, kg/lb	0,6/1,3	0,6/1,3
Attrezzatura di sollevamento per forca con telaio di protezione, kg/lb	4,2/9,3	4,2/9,3
Impugnatura a vibrazioni ridotte, kg/lb	1,2/2,6	1,2/2,6

Dati tecnici, LF 80

LF 80	
Peso netto, kg/lb	L: 82,4/181,7
	LAT: 88,9/196
Peso operativo (EN500, olio incluso, ½ serbatoio carburante), kg/lb	L: 83,8/183,6
	LAT: 95,4/210,3
Marchio e modello del motore	Honda, GX160

² Emissioni di rumore nell'ambiente misurate come potenza sonora (L_{WA}) a norma EN ISO 3744 in base alla direttiva 2000/14/CE. La differenza tra potenza acustica misurata e garantita è che la potenza acustica garantita comprende anche la dispersione nel risultato di misurazione e le variazioni tra le diverse macchine dello stesso modello come da Direttiva 2000/14/CE.

³ Livello di pressione acustica L_p a norma EN ISO 11201, EN 500-4. Incertezza K_{PA} 3.0 dB (A).

⁴ Livello delle vibrazioni a norma EN 500-4. I dati riportati per il livello di vibrazioni presentano una dispersione statistica tipica (deviazione standard) di $1,5 m/s^2$.

LF 80	
Potenza motore, kW/hp @rpm ⁵	3,6/4,8 @3600
Frequenza di vibrazione, Hz/giri/min	95/5700
Ampiezza, mm/poll.	1,27/0,05
Forza centrifuga, kN/lbf	19,4/4361
Velocità di funzionamento, m/min o ft/min	33 o 108,2
Inclinazione max, gradi/%	20/36
Capacità del serbatoio carburante, l/qt	3,6/3,8
Capacità olio motore*, l/qt	0,6/0,63
Consumo di carburante, l/h o qt/h	1,21 o 1,28
Serbatoio dell'acqua per asfalto, l/gal	13/3,4
Carburante*	Benzina senza piombo, etanolo max. 10%
Olio motore*	SAE 10W-30, API Classe SJ

* = Per ulteriori informazioni e domande su questo specifico motore, fare riferimento al manuale del motore o al sito Web del produttore del motore.

Emissioni di rumore e vibrazioni, LF 80	
Livello acustico, misurato dB (A)	101
Livello acustico, garantito L _{WA} dB(A) ⁶	103
Livello di pressione acustica all'orecchio dell'operatore, L _p , dB (A) ⁷	91
Livello di vibrazioni, a _{hv} , m/s ² , impugnatura standard/impugnatura a vibrazioni ridotte ⁸	6,7/1,2

Pesi degli accessori, LF 80	
Telaio di protezione, kg/lb	3,9/8,6
Impianto sprinkler con telaio di protezione, peso netto, kg/lb	5,9/13
Impianto sprinkler con telaio di protezione, peso operativo EN500, kg/lb	12,4/27,3
Coperchio anteriore con telaio di protezione, kg/lb	4,8/10,6

⁵ Dati comunicati dal costruttore del motore. La potenza nominale del motore indicata corrisponde alla potenza netta media (al rapporto giri/min specificato) di un tipico motore in fase di produzione per il modello di motore misurato dalla normativa SAE J1349/ISO1585. I motori per produzione di massa potrebbero presentare un valore diverso da questo. La potenza effettiva del motore installato nel prodotto finale dipende dalla velocità di funzionamento, dalle condizioni ambientali e da altri valori.

⁶ Emissioni di rumore nell'ambiente misurate come potenza sonora (L_{WA}) a norma EN ISO 3744 in base alla direttiva 2000/14/CE. La differenza tra potenza acustica misurata e garantita è che la potenza acustica garantita comprende anche la dispersione nel risultato di misurazione e le variazioni tra le diverse macchine dello stesso modello come da Direttiva 2000/14/CE.

⁷ Livello di pressione acustica L_p a norma EN ISO 11201, EN 500-4. Incertezza K_{PA} 3.0 dB (A).

⁸ Livello delle vibrazioni a norma EN 500-4. I dati riportati per il livello di vibrazioni presentano una dispersione statistica tipica (deviazione standard) di 1,5 m/s².

Pesi degli accessori, LF 80	
Ruota di trasporto, kg/lb	5,4/11,9
Kit per pavimentazione a blocchi, kg/lb	3,6/7,9
Impugnatura di sollevamento, kg/lb	0,6/1,3
Attrezzatura di sollevamento per forca con telaio di protezione, kg/lb	4,2/9,3
Impugnatura a vibrazioni ridotte, kg/lb	1,2/2,6

Dati tecnici, LF 100

LF 100	Honda	Hatz
Peso netto, kg/lb	L: 95,2/209,9 LA: 96,3/212,3 LAT: 102/224,9	L: 104,8/231,0 LAT: 111/244,7
Peso operativo (EN500, olio incluso, ½ serbatoio carburante), kg/lb	L: 96,6/212,9 LA: 102,8/226,6 LAT: 94,5/208,3	L: 106,2/234,1 LAT: 117,5/259
Marchio e modello del motore	Honda, GX160	Hatz, 1B20
Potenza motore, kW/hp @rpm ⁹	3,6/4,8 @3600	3,2/4,3 @3100
Frequenza di vibrazione, Hz/giri/min	95/5700	95/5700
Ampiezza, mm/poll.	0,91/0,04	0,91/0,04
Forza centrifuga, kN/lbf	16,7/3754	16,7/3754
Velocità di funzionamento, m/min o ft/min	25 o 82	25 o 82
Inclinazione max, gradi/%	20/36	25/47
Capacità del serbatoio carburante, l/qt	3,6/3,8	3,6/3,8
Capacità olio motore*, l/qt	0,6/0,63	0,9/0,95
Consumo di carburante, l/h o qt/h	1,21 o 1,28	0,57 o 0,6
Serbatoio dell'acqua per asfalto, l/gal	13/3,4	13/3,4
Carburante*	Benzina senza piombo, etanolo max. 10%	Solo carburante diesel a bassissimo tenore di zolfo

⁹ Dati comunicati dal costruttore del motore. La potenza nominale del motore indicata corrisponde alla potenza netta media (al rapporto giri/min specificato) di un tipico motore in fase di produzione per il modello di motore misurato dalla normativa SAE J1349/ISO1585. I motori per produzione di massa potrebbero presentare un valore diverso da questo. La potenza effettiva del motore installato nel prodotto finale dipende dalla velocità di funzionamento, dalle condizioni ambientali e da altri valori.

LF 100	Honda	Hatz
Olio motore*	SAE 10W-30, API Classe SJ	SAE 10W-30, ACEA - B3/E4

* = Per ulteriori informazioni e domande su questo specifico motore, fare riferimento al manuale del motore o al sito Web del produttore del motore.

Emissioni di rumore e vibrazioni, LF 100	Honda	Hatz
Livello acustico, misurato dB (A)	102	104
Livello acustico, garantito L_{WA} dB(A) ¹⁰	104	105
Livello di pressione acustica all'orecchio dell'operatore, L_p , dB (A) ¹¹	93	93
Livello di vibrazioni, a_{hv} , m/s^2 , impugnatura standard/impugnatura a vibrazioni ridotte ¹²	8/0,8	8/0,5

Pesi degli accessori, LF 100	Honda	Hatz
Telaio di protezione, kg/lb	3,9/8,6	4,7/10,4
Impianto sprinkler con telaio di protezione, peso netto, kg/lb	5,9/13	6,7/14,8
Impianto sprinkler con telaio di protezione, peso operativo EN500, kg/lb	12,4/27,3	13,2/29,1
Coperchio anteriore con telaio di protezione, kg/lb	4,8/10,6	5,9/13,0
Ruota di trasporto, kg/lb	5,4/11,9	5,4/11,9
Kit per pavimentazione a blocchi, kg/lb	4,2/9,6	4,2/9,6
Impugnatura di sollevamento, kg/lb	0,6/1,3	0,6/1,3
Attrezzatura di sollevamento per forca con telaio di protezione, kg/lb	4,2/9,3	5,0/11,0
Impugnatura a vibrazioni ridotte, kg/lb	1,2/2,6	1,2/2,6

Dati tecnici, LF 130

LF 130	Honda	Hatz
Peso netto, kg/lb	133,9/295,2	141/310,6
Peso operativo (EN500, olio incluso, ½ serbatoio carburante), kg/lb	135,3/298,3	142,4/313,9
Marchio e modello del motore	Honda, GX160	Hatz, 1B20

¹⁰ Emissioni di rumore nell'ambiente misurate come potenza sonora (L_{WA}) a norma EN ISO 3744 in base alla direttiva 2000/14/CE. La differenza tra potenza acustica misurata e garantita è che la potenza acustica garantita comprende anche la dispersione nel risultato di misurazione e le variazioni tra le diverse macchine dello stesso modello come da Direttiva 2000/14/CE.

¹¹ Livello di pressione acustica L_p a norma EN ISO 11201, EN 500-4. Incertezza K_{PA} 3.0 dB (A).

¹² Livello delle vibrazioni a norma EN 500-4. I dati riportati per il livello di vibrazioni presentano una dispersione statistica tipica (deviazione standard) di 1,5 m/s^2 .

LF 130	Honda	Hatz
Potenza motore, kW/hp @rpm ¹³	3,6/4,8 @3600	3,2/4,3 @3100
Frequenza di vibrazione, Hz/giri/min	95/5700	95/5700
Ampiezza, mm/poll.	0,91/0,03	0,91/0,03
Forza centrifuga, kN/lbf	19,8/4451	19,8/4451
Velocità di funzionamento, m/min o ft/min	26 o 85	22 o 72
Inclinazione max, gradi/%	20/36	25/47
Capacità del serbatoio carburante, l/qt	3,6/3,8	3,6/3,8
Capacità olio motore*, l/qt	0,6/0,63	0,9/0,95
Consumo di carburante, l/h o qt/h	1,21 o 1,28	0,57 o 0,6
Carburante*	Benzina senza piombo, etanolo max. 10%	Solo carburante diesel a bassissimo tenore di zolfo
Olio motore*	SAE 10W-30, API Classe SJ	SAE 10W-30, ACEA - B3/E4
Grasso, elemento eccentrico	SKF LGAF 3E	SKF LGAF 3E

* = Per ulteriori informazioni e domande su questo specifico motore, fare riferimento al manuale del motore o al sito Web del produttore del motore.

Emissioni di rumore e vibrazioni, LF 130	Honda	Hatz
Livello acustico, misurato dB (A)	103	102
Livello acustico, garantito L_{WA} dB(A) ¹⁴	104	104
Livello di pressione acustica all'orecchio dell'operatore, L_p , dB (A) ¹⁵	95	93
Livello di vibrazioni, a_{hv} , m/s ² , impugnatura standard/impugnatura a vibrazioni ridotte ¹⁶	5,4/1,1	6,8/1,1

Pesi degli accessori, LF 130	Honda	Hatz
Telaio di protezione, kg/lb	3,9/8,6	4,7/10,4
Coperchio anteriore con telaio di protezione, kg/lb	4,8/10,6	5,9/13,0

¹³ Dati comunicati dal costruttore del motore. La potenza nominale del motore indicata corrisponde alla potenza netta media (al rapporto giri/min specificato) di un tipico motore in fase di produzione per il modello di motore misurato dalla normativa SAE J1349/ISO1585. I motori per produzione di massa potrebbero presentare un valore diverso da questo. La potenza effettiva del motore installato nel prodotto finale dipende dalla velocità di funzionamento, dalle condizioni ambientali e da altri valori.

¹⁴ Emissioni di rumore nell'ambiente misurate come potenza sonora (L_{WA}) a norma EN ISO 3744 in base alla direttiva 2000/14/CE. La differenza tra potenza acustica misurata e garantita è che la potenza acustica garantita comprende anche la dispersione nel risultato di misurazione e le variazioni tra le diverse macchine dello stesso modello come da Direttiva 2000/14/CE.

¹⁵ Livello di pressione acustica L_p a norma EN ISO 11201, EN 500-4. Incertezza K_{PA} 3.0 dB (A).

¹⁶ Livello delle vibrazioni a norma EN 500-4. I dati riportati per il livello di vibrazioni presentano una dispersione statistica tipica (deviazione standard) di 1,5 m/s².

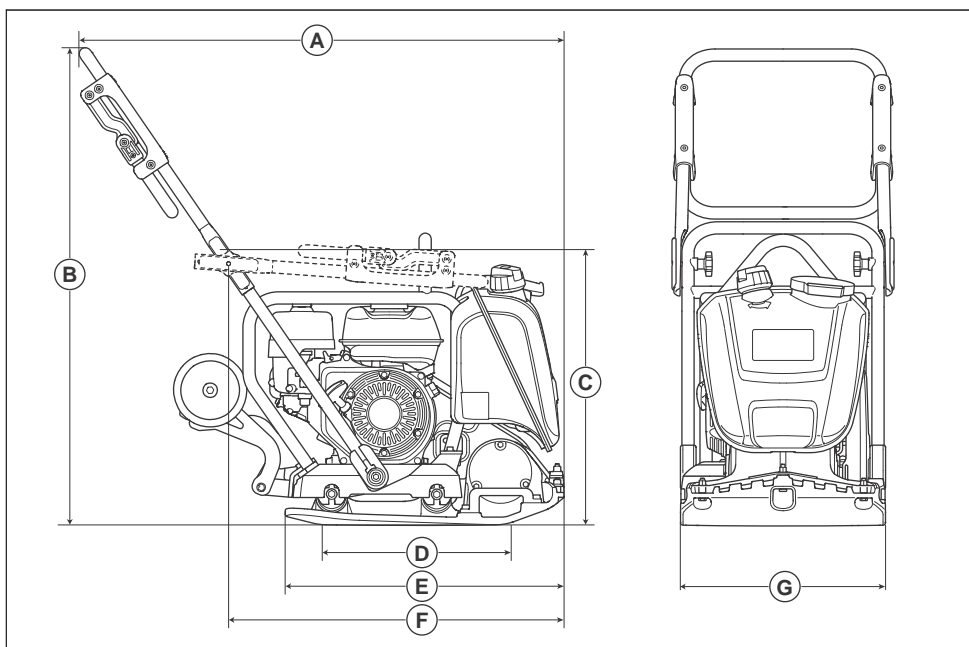
Pesi degli accessori, LF 130	Honda	Hatz
Ruota di trasporto, kg/lb	5,4/11,9	5,4/11,9
Kit per pavimentazione a blocchi, kg/lb	4,2/9,6	4,2/9,6
Attrezzatura di sollevamento per forca con telaio di protezione, kg/lb	4,2/9,3	5,0/11,0
Impugnatura a vibrazioni ridotte, kg/lb	1,2/2,6	1,2/2,6

Dichiarazione su rumori e vibrazioni

Questi valori dichiarati sono stati ottenuti mediante test di laboratorio in conformità alla direttiva o agli standard indicati e sono adatti per il confronto con i valori dichiarati di altri prodotti testati in conformità alla stessa direttiva o agli stessi standard. Questi valori dichiarati

non sono adatti per l'uso nelle valutazioni dei rischi e i valori misurati nei singoli luoghi di lavoro possono essere più elevati. I valori di esposizione effettivi e il rischio di danni riscontrati da un singolo utente sono unici e dipendono dal modo in cui l'utente lavora, dal materiale utilizzato, dal tempo di esposizione e dalle condizioni fisiche dell'utente e del prodotto.

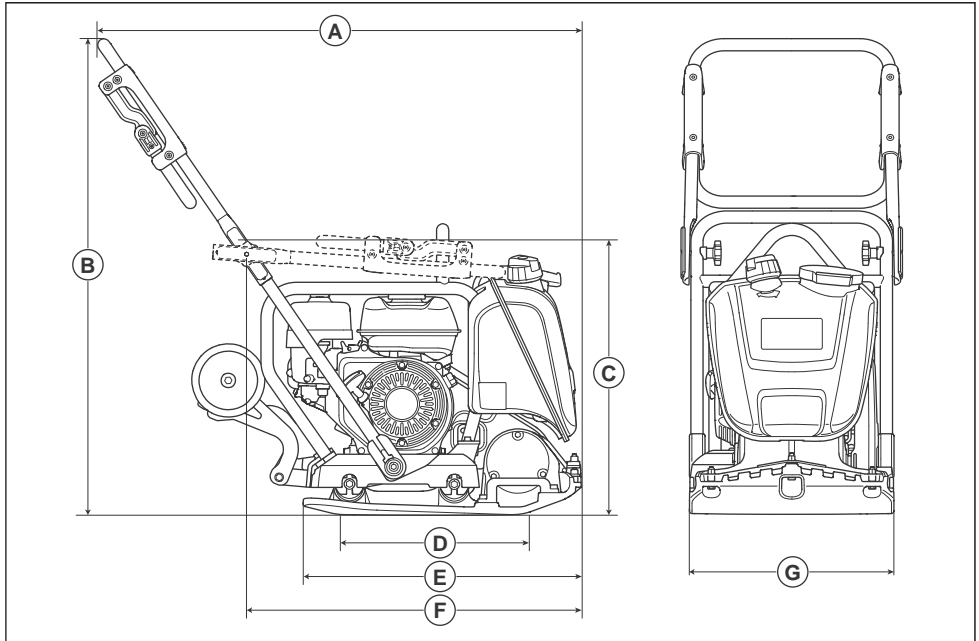
Dimensioni del prodotto LF 75



A	Lunghezza compresa impugnatura, mm/poll.	1037/40,7	E	Lunghezza piastra inferiore, mm/poll.	570/22,4
B	Altezza impugnatura, mm/poll.	1114/43,8	F	Lunghezza con impugnatura ripiegata, mm/poll.	690/27,1
C	Altezza, mm/poll.	655/25,7	G	Larghezza, mm/poll.	420/16,5 / 500/19,6

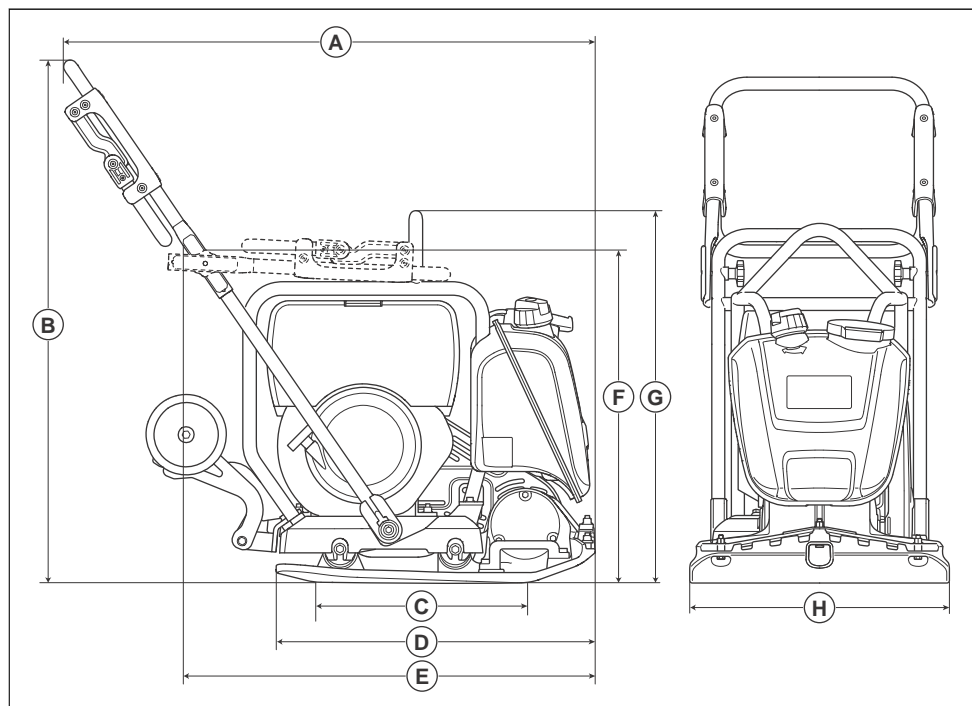
D	Superficie di contatto piastra inferiore, m ² /sq. ft.	0,116/1,25 / 0,142/1,5	
----------	---	---------------------------	--

Dimensioni del prodotto LF 80



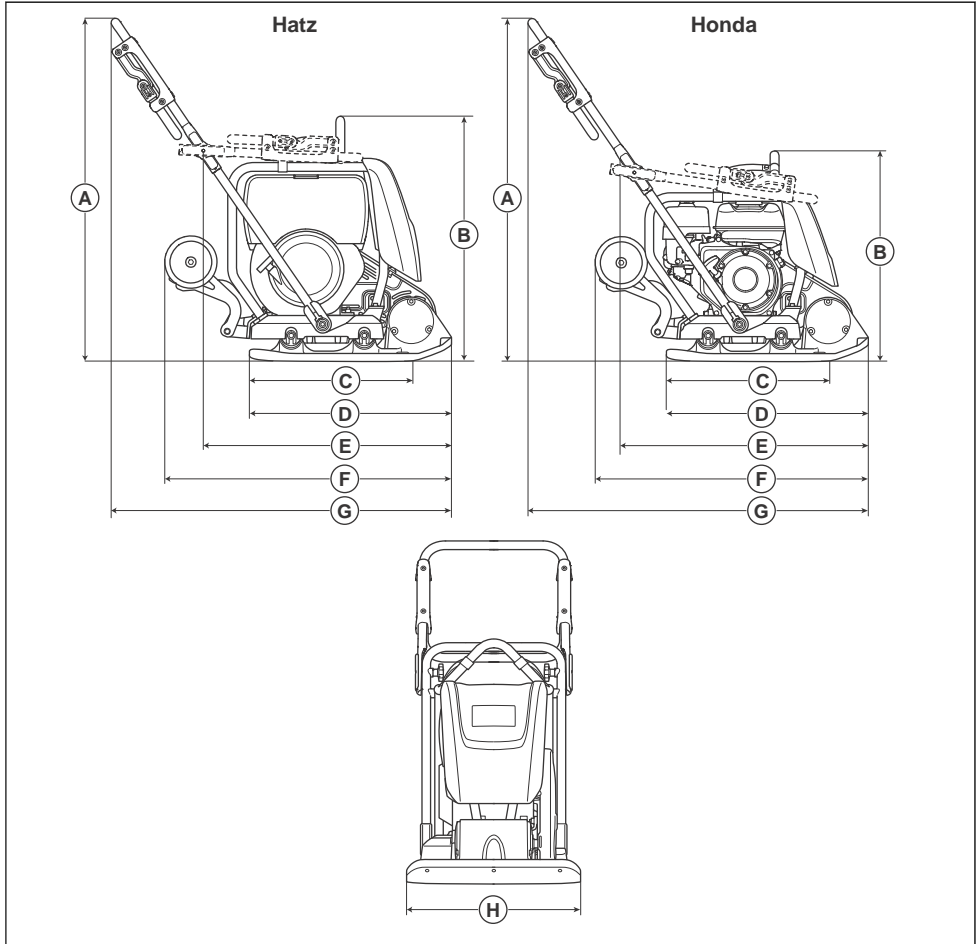
A	Lunghezza compresa impugnatura, mm/poll.	1037/40,7	E	Lunghezza piastra inferiore, mm/poll.	570/22,4
B	Altezza impugnatura, mm/poll.	1114/43,8	F	Lunghezza con impugnatura ripiegata, mm/poll.	680/26,7
C	Altezza, mm/poll.	655/25,7	G	Larghezza, mm/poll.	420/16,5
D	Superficie di contatto piastra inferiore, m ² /sq. ft.	0,116/1,25			

Dimensioni del prodotto LF 100



A	Lunghezza compresa impugnatura, mm/poll.	1020/40,2	E	Lunghezza con impugnatura ripiegata, mm/poll.	765/30,1
B	Altezza impugnatura, mm/poll.	1005/39,6	F	Altezza, mm/poll.	690/27,1
C	Superficie di contatto piastra inferiore, m ² /sq. ft.	0,153/1,64	G	Altezza al punto di sollevamento sul telaio di sicurezza, mm/poll.	694/27,3
D	Lunghezza piastra inferiore, mm/poll.	595/23,3	H	Larghezza, mm/poll.	500/19,6

Dimensioni del prodotto LF 130



Pos.		Hatz	Honda	Pos.		Hatz	Honda
A	Altezza impugnatura, mm/poll.	1000/39,4	1000/39,4	E	Lunghezza con impugnatura ripiegata, mm/poll.	682/26,9	675/26,6
B	Altezza, mm/poll.	701/27,6	664/28,1	F	Lunghezza comprese ruote di trasporto, mm/poll.	840/33,1	798/31,4
C	Superficie di contatto piastra inferiore, m ² /sq. ft.	0,143/1,5	0,143/1,5	G	Lunghezza compresa impugnatura, mm/poll.	946/37,2	946/37,2

Pos.		Hatz	Honda	Pos.		Hatz	Honda
D	Lunghezza piastra inferiore, mm/poll.	600/23,6	600/23,6	H	Larghezza, mm/poll.	500/19,6	500/19,6

Dichiarazione di conformità CE

Dichiarazione di conformità CE

Husqvarna AB, SE-561 82 Huskvarna, Svezia, tel:
+46-36-146500, dichiara sotto la propria esclusiva
responsabilità che il prodotto indicato:

Descrizione	Piastra vibrante frontemarcia
Marchio	Husqvarna
Tipo/Modello	LF 75, LF 80, LF 100, LF 130
Identificazione	Numeri di serie a partire da 2019 e successivi

è pienamente conforme alle seguenti norme e direttive
UE:

Direttiva/norma	Descrizione
2014/30/UE	"sulla compatibilità elettromagnetica"
2006/42/CE	"sulle macchine"
2000/14/CE	"sul rumore esterno"

e che sono applicati gli standard armonizzati e/o le
specifiche tecniche seguenti;

EN 500-1+A1:2009

EN 500-4:2011

Organo competente: 0038, Lloyd's Register Verification
Limited, 71 Fenchurch Street, London, EC3M 4BS, UK,
ha certificato la conformità alla Direttiva del Consiglio
2000/14/CE, Allegato VIII, Garanzia di qualità totale.

Per informazioni sulle emissioni di rumore, fare
riferimento al capitolo *Dati tecnici alla pagina 20*.

Partille, 2019-10-10



Martin Huber

R&D Director, Concrete Surfaces & Floors

Husqvarna AB, Construction Division

Responsabile della documentazione tecnica



www.husqvarnacp.com

Istruzioni originali

1140382-41



2020-03-11