

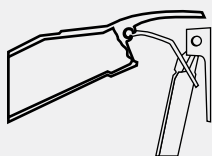
# RAMPE di carico

KARGO SYSTEM serie di rampe per carico e scarico professionale di mezzi gommati.

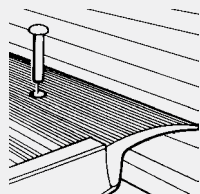
CON SPECIALI LEGHE DI ALLUMINIO



## FISSAGGIO



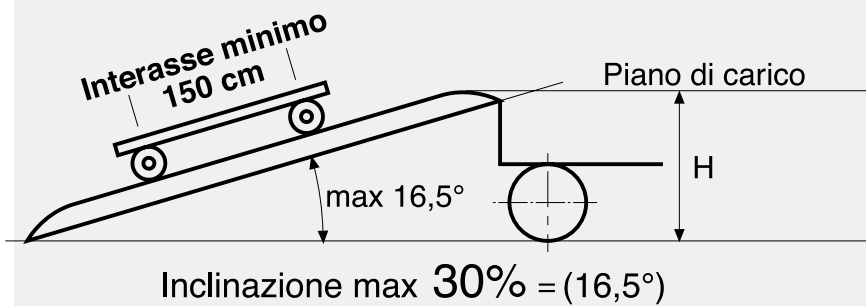
A- Con accessorio di bloccaggio **ABR** inserito tra il pianale e la sponda ribaltata



B- Con foro Ø 12 mm al centro dello sbarco. Forare anche il piano di carico e bloccare con spina

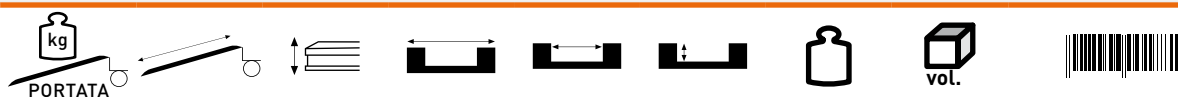


Accessorio di bloccaggio **ABR**



## LA GIUSTA RAMPA

$$\text{LUNGHEZZA RAMPE} = \frac{\text{Altezza Piano (in cm)} \times 30 \times 100}{\text{in cm} \quad 1000}$$



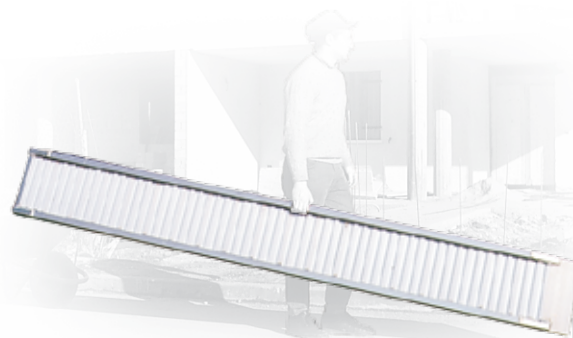
	Codice	Portata a coppia (kg)	(cm)	(cm)	(cm)	(cm)	(cm) h bordo	Peso cad. (kg)	(m <sup>3</sup> )	Codice Ean
SERIE LEGGERA	RL30/15	1.600	152	7,5	30	24	-	9,5	0,034	8028406000594
	RL30/20	1.400	197	7,5	30	24	-	12,4	0,044	8028406000600
	RL30/25	1.200	242	7,5	30	24	-	14,9	0,054	8028406000617
	RL30/30	1.000	302	7,5	30	24	-	18,3	0,068	8028406000624
	RL30/35	750	347	7,5	30	24	-	20,8	0,078	8028406000631
	R1/18	2.000	300	10,5	37	30	3,0	24	0,117	8028406000648
	R2/15	1.800	350	10,5	37	30	3,0	28	0,136	8028406000655
	R3/13	1.500	400	10,5	37	30	3,0	32	0,155	8028406000662
	R4/39	4.600	300	13,5	41	32	3,5	36	0,166	8028406000679
	R5/31	3.700	350	13,5	41	32	3,5	41	0,194	8028406000686
	R6/26	3.100	400	13,5	41	32	3,5	47	0,221	8028406000693
	R7/54	6.200	300	15	50	40	2,0	49	0,225	8028406000709
	R8/44	5.200	350	15	50	40	2,0	59	0,263	8028406000716
	R9/36	4.200	400	15	50	40	2,0	65	0,300	8028406000723
	ABR	Accessorio in acciaio per fissaggio rampa (tra sponda e cassone)								8028406000730



CERT. AL/961227944001



UNI 8634 - DIN 15126



Leggere, di facile  
movimentazione manuale



Spalla portante

Ideali per  
carico e scarico  
professionale di  
mezzi gommati

