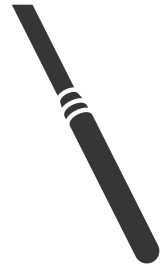




 **Husqvarna**[®]



AME 1600

Sommario

Introduzione.....	2	Ricerca dei guasti.....	11
Sicurezza.....	3	Conservazione e smaltimento.....	12
Utilizzo.....	7	Dati tecnici.....	13
Manutenzione.....	9	Dichiarazione di conformità CE.....	15

Introduzione

Descrizione del prodotto

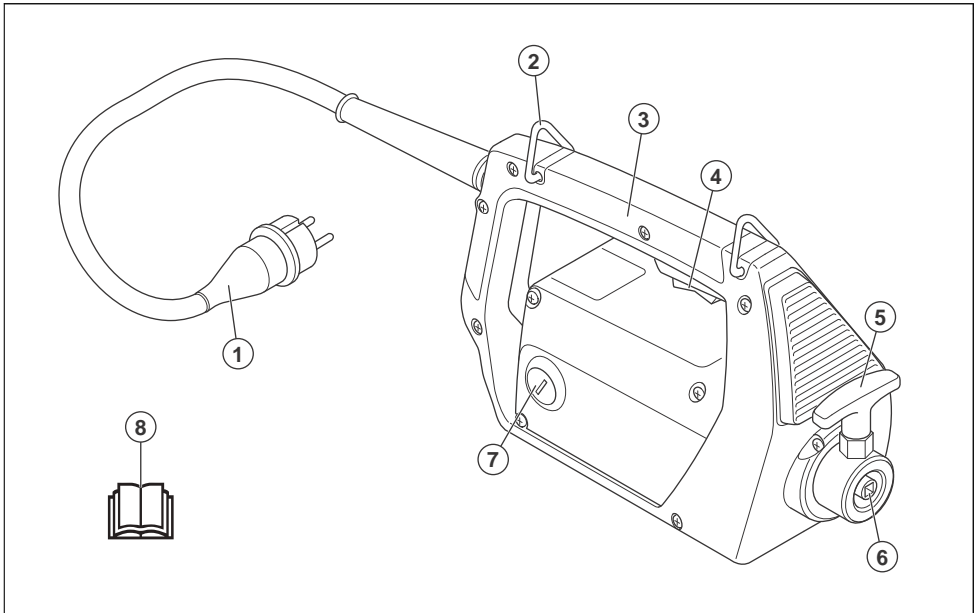
Questo prodotto è un vibratore per calcestruzzo con unità motrice elettrica incorporata.

utilizzato per la vibrazione del calcestruzzo. Non utilizzare il prodotto per altre attività.

Uso previsto

Il prodotto è pensato solo per l'utilizzo professionale. Il prodotto, insieme al vibratore per calcestruzzo AT, viene

Panoramica del prodotto



1. Cavo e spina di alimentazione
2. Passante per cintura
3. Impugnatura
4. Interruttore di corrente
5. Perno di bloccaggio
6. Giunto per il vibratore per cemento
7. Coperchio delle spazzole al carbonio
8. Manuale operatore

Simboli riportati sul prodotto



AVVERTENZA: questo prodotto può essere pericoloso e causare lesioni gravi o mortali all'operatore o a terzi. Prestare attenzione e utilizzare il prodotto correttamente.



Leggere attentamente il Manuale e accertarsi di aver compreso le istruzioni prima di utilizzare il prodotto.



Utilizzare guanti protettivi omologati.



Utilizzare cuffie protettive.



Doppio isolamento.



Il prodotto o l'imballaggio del prodotto non è un rifiuto domestico.

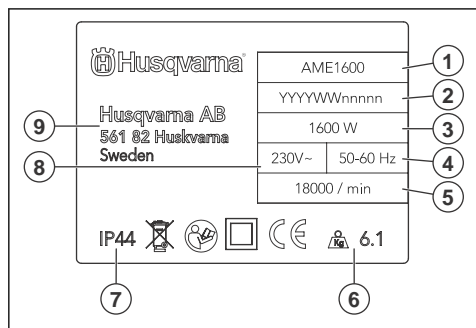
IP44 Protezione contro oggetti solidi di dimensioni superiori a 1 mm e schizzi d'acqua provenienti da tutte le direzioni.



Questo prodotto è conforme alle direttive CE in vigore.

Nota: gli altri simboli/decalcomanie applicati sul prodotto riguardano particolari requisiti necessari per ottenere la certificazione in alcuni mercati.

Targhetta dati di funzionamento



1. Tipo di prodotto
2. Numero di serie
3. Potenza nominale
4. Frequenza, Hz
5. Regime motore, giri/min
6. Peso del prodotto
7. Classificazione IP
8. Tensione, V
9. Produttore

Responsabilità del prodotto

Come indicato nelle leggi vigenti in materia di responsabilità obbligatoria sul prodotto, non siamo responsabili per eventuali danni causati dal nostro prodotto se:

- Il prodotto viene riparato in modo errato.
- Il prodotto viene riparato con parti che non provengono o non sono omologate dal produttore.
- Il prodotto contiene un accessorio che non proviene o non è omologato dal produttore.
- Il prodotto non viene riparato presso un centro di assistenza autorizzato o presso un'autorità competente.

Sicurezza

Definizioni di sicurezza

Le avvertenze, le precauzioni e le note sono utilizzate per evidenziare le parti importanti del manuale.



AVVERTENZA: Utilizzato se è presente un rischio di lesioni o morte dell'operatore o di passanti nel caso in cui le istruzioni del manuale non vengano rispettate.



ATTENZIONE: Utilizzato se è presente un rischio di danni al prodotto, ad altri materiali oppure alla zona adiacente nel caso in cui le istruzioni del manuale non vengano rispettate.

Nota: Utilizzato per fornire ulteriori informazioni necessarie in una determinata situazione.

Avvertenze generali di sicurezza dell'elettrotensile



AVVERTENZA: Leggere tutte le avvertenze di sicurezza, le istruzioni, le illustrazioni e le specifiche fornite con questo elettrotensile. La mancata osservanza di tutte le istruzioni elencate di seguito può dare luogo a scosse elettriche, incendi e/o gravi lesioni.

Nota: Conservare tutte le avvertenze e le istruzioni per la futura consultazione. Nelle avvertenze, il termine "elettrotensile" si riferisce al vostro elettrotensile alimentato tramite rete elettrica (con cavo) o a batteria (senza fili).

Sicurezza dell'area di lavoro

- **Tenere l'area di lavoro pulita e ben illuminata.** Il disordine e le aree di lavoro non illuminate possono essere causa di incidenti.
- **Non mettere in funzione attrezzi elettrici in ambienti esplosivi, quali quelli che comportano la presenza di liquidi infiammabili, gas o polvere.** Gli attrezzi elettrici generano scintille che possono incendiare polveri o fumi.
- **Tenere lontani bambini e spettatori mentre si fa funzionare un elettrotensile.** Le distrazioni possono causare la perdita del controllo.

Sicurezza elettrica

- **Le spine degli attrezzi elettrici devono essere adatte alle prese.** Evitare assolutamente di apportare modifiche alla spina. Non utilizzare adattatori per spine con attrezzi elettrici dotati di messa a terra. Le spine non modificate e le prese adatte allo scopo riducono il rischio di scosse elettriche.
- **Evitare il contatto del corpo con superfici messe a massa o collegate a terra, come condutture, radiatori, stufe e frigoriferi.** In casi simili si verificherebbe un aumento del rischio di scosse elettriche.
- **Non esporre gli attrezzi elettrici a pioggia o umidità.** L'ingresso di acqua in un elettrotensile fa aumentare il rischio di scosse elettriche.
- **Non rovinare il cavo elettrico. Non usare mai il filo per trasportare, tirare o staccare dalla presa l'elettrotensile. Non avvicinare il cavo a fonti di calore, olio, spigoli taglienti e neppure a parti della**

macchina che siano in movimento. I cavi danneggiati o attorcigliati fanno aumentare il rischio di scosse elettriche.

- **Per il funzionamento di un elettrotensile all'aperto, usare una prolunga adatta per l'uso all'aperto.** L'uso di un cavo di prolunga omologato per l'impiego all'aperto riduce il rischio di scosse elettriche.
- **Se l'impiego dell'elettrotensile in ambienti umidi è inevitabile, utilizzare un interruttore differenziale (salvavita) per proteggere il circuito di alimentazione.** L'utilizzo di un salvavita riduce il rischio di scosse elettriche.

Sicurezza personale

- **Nell'uso di un elettrotensile, restare allerta, fare attenzione a ciò che si sta facendo e usare il buon senso. Non usare un elettrotensile quando si è stanchi o sotto l'effetto di droga, alcol o farmaci.** Un attimo di disattenzione può causare lesioni personali gravi.
- **Usare sempre abbigliamento protettivo personale. Indossare sempre una protezione per gli occhi.** L'uso in condizioni adeguate dell'abbigliamento protettivo (come mascherina protettiva, calzature di sicurezza antiscivolo, elmetto o cuffie protettive) riduce le lesioni personali.
- **Prevenire la messa in funzione accidentale. Accertarsi che l'interruttore sia in posizione Off prima di effettuare il collegamento alla presa dell'alimentazione e/o alla batteria, di sollevare o trasportare l'attrezzo.** Il trasporto di attrezzi elettrici tenendo le dita sull'interruttore o su attrezzi che producono corrente e il cui interruttore è acceso, può provocare incidenti.
- **Rimuovere qualunque chiave o strumento di regolazione prima di accendere l'elettrotensile.** Qualunque chiave o attrezzo lasciato attaccato a parti rotanti può causare danni alla persona.
- **Operare in sicurezza. Operare sempre facendo attenzione a posizionare bene i piedi e a mantenere l'equilibrio.** Ciò permette un migliore controllo dell'elettrotensile in situazioni inattese.
- **Vestirsi in maniera adeguata. Non indossare abiti troppo ampi o gioielli. Tenere capelli e indumenti lontani dalle parti in movimento.** Lasciati liberi, indumenti, gioielli o capelli lunghi possono restare impigliati nelle parti in movimento.
- **Qualora vengano forniti strumenti per il collegamento a strutture di estrazione e raccolta della polvere, accertarsi che queste siano collegate e usate in modo adeguato.** La raccolta della polvere può ridurre i rischi legati alla presenza di questo agente.
- **La familiarità e l'esperienza acquisite con il prodotto non devono far sottovalutare i rischi insiti nell'utilizzo dello stesso. Non ignorare le norme basilari di sicurezza dell'attrezzatura.** Un'azione incauta può provocare gravi danni in una frazione di secondo.

Uso e cura dell'elettrotensile

- **Non forzare l'elettrotensile. Usare l'elettrotensile adatto all'applicazione.** L'elettrotensile giusto farà il lavoro meglio e in modo più sicuro se usato alla velocità per la quale è stato progettato.
- **Non usare l'elettrotensile se non è possibile accenderlo o spegnerlo tramite interruttore.** Qualunque elettrotensile che non possa essere controllato tramite interruttore è pericoloso e deve essere riparato.
- **Scollare la spina dalla presa di corrente e/o rimuovere la batteria, se staccabile, prima di procedere a qualunque regolazione, cambio di accessori o alla conservazione degli attrezzi.** Tali misure di sicurezza preventive riducono il rischio di avvio accidentale dell'elettrotensile.
- **Riporre gli attrezzi elettrici fuori dalla portata dei bambini e non permettere l'uso dei suddetti a persone che non hanno familiarità con tali attrezzi e con queste istruzioni.** Nelle mani di persone inesperte, gli attrezzi elettrici sono pericolosi.
- **Effettuare la manutenzione degli utensili elettrici e degli accessori. Controllare che non si verifichi un errato allineamento o collegamento delle parti in movimento, la rottura di pezzi e qualsivoglia altra condizione che possa inficiare il funzionamento dell'elettrotensile. Qualora danneggiato, riparare l'elettrotensile prima dell'uso.** Molti incidenti sono causati da attrezzi elettrici con una manutenzione inadeguata.
- **Mantenere affilati e puliti gli strumenti da taglio.** Con una manutenzione adeguata, gli strumenti da taglio con bordi affilati risultano più facili da controllare e meno pericolosi.
- **Usare l'elettrotensile, gli accessori, le punte ecc. come indicato dalle presenti istruzioni, tenendo conto delle condizioni di lavoro e della prestazione da effettuare.** L'impiego di attrezzi elettrici per usi diversi da quelli previsti può dar luogo a situazioni di pericolo.
- **Mantenere le impugnature e le superfici di presa asciutte, pulite e prive di olio e grasso.** Le impugnature e le superfici di presa scivolose non consentono una manipolazione e un controllo sicuri dell'utensile in situazioni impreviste.

Assistenza

- **Far riparare l'elettrotensile solo ed esclusivamente da personale specializzato utilizzando solo pezzi di ricambio originali.** Questo garantirà che sia salvaguardata la sicurezza dell'elettrotensile.
- **Non riparare mai le batterie danneggiate.** Gli interventi sulle batterie dovrebbe essere eseguito solo dal produttore o da centri assistenza autorizzati.

Istruzioni di sicurezza generali



AVVERTENZA: Leggere le seguenti avvertenze prima di utilizzare il prodotto.

- Questo prodotto è uno strumento pericoloso se non si presta attenzione o se si utilizza il prodotto in modo errato. Il prodotto può causare gravi lesioni o morte dell'operatore o altre persone. Prima di utilizzare il prodotto, è necessario comprendere il contenuto di questo manuale operatore.
- Conservare tutte le avvertenze e le istruzioni.
- Rispettare tutte le leggi e le normative vigenti.
- L'operatore e il datore di lavoro devono conoscere e prevenire i rischi durante il funzionamento del prodotto.
- Non consentire ad altre persone di utilizzare il prodotto se non hanno letto e compreso il contenuto del manuale operatore.
- Non azionare il prodotto a meno che non si riceva la formazione appropriata prima dell'uso. Assicurarsi che tutti gli operatori ricevano la formazione appropriata.
- Non consentire ai bambini di utilizzare il prodotto.
- Consentire l'utilizzo del prodotto solo a persone autorizzate.
- L'operatore è responsabile di eventuali incidenti ad altre persone o dei danni materiali.
- Non utilizzare il prodotto quando si è stanchi, ammalati o sotto effetto di alcool, farmaci o medicinali.
- Usare la massima cautela e il buon senso.
- Durante il funzionamento, questo prodotto genera un campo elettromagnetico. Tale campo può interferire, in alcuni casi, con persone portatrici di impianti medici attivi o passivi. Per ridurre il rischio di lesioni gravi o letali, raccomandiamo alle persone portatrici di impianti medici di consultare il proprio medico e il produttore dell'impianto prima di utilizzare questo prodotto.
- Tenere pulito il prodotto. Assicurarsi che sia possibile leggere chiaramente simboli e decalcomanie.
- Se difettoso, non utilizzare il prodotto.
- Non effettuare modifiche a questo prodotto.
- Non utilizzare mai il prodotto se è possibile che altre persone abbiano apportato modifiche su di esso.

Istruzioni di sicurezza per l'utilizzo



AVVERTENZA: leggere le seguenti avvertenze prima di utilizzare il prodotto.

- Accertarsi di poter arrestare il prodotto rapidamente in caso di emergenza.

- L'operatore deve disporre della forza fisica necessaria per utilizzare il prodotto in modo sicuro.
- Usare sempre abbigliamento protettivo personale. Fare riferimento a *Abbigliamento protettivo personale alla pagina 7*.
- Accertarsi che solo persone autorizzate siano presenti nell'area di lavoro.
- Mantenere l'area di lavoro pulita e luminosa.
- Accertarsi di trovarsi in una posizione sicura e stabile durante il funzionamento.
- Accertarsi che non vi sia alcun rischio di caduta per gli operatori o il prodotto.
- Accertarsi che non vi siano tracce di olio o grasso sull'impugnatura.
- Non utilizzare il prodotto in aree dove possono verificarsi incendi o esplosioni.
- Il prodotto può causare l'espulsione di oggetti ad alta velocità. Accertarsi che tutte le persone presenti nell'area di lavoro utilizzino sempre dispositivi di protezione individuale omologati. Rimuovere eventuali oggetti allentati dall'area di lavoro.
- Prima di allontanarsi dal prodotto, arrestarlo e scollegare il cavo di alimentazione.
- Accertarsi che la tensione di rete corrisponda a quella indicata sulla targhetta dati di funzionamento del prodotto.
- Accertarsi che le parti in movimento della macchina non possano agganciare capi di abbigliamento, capelli lunghi o gioielli.
- Non sedersi sul prodotto.
- Non colpire il prodotto.
- Accertarsi che l'operatore o altre persone non possano rimanere impigliate in cavi, flessibili e alberi nell'area di lavoro e di conseguenza cadere.
- Prima di utilizzare il prodotto, verificare se sono presenti fili, cavi elettrici o altre sorgenti elettriche nascoste. Non utilizzare il prodotto a meno che non si abbia la certezza di trovarsi in un'area di lavoro sicura.
- I sintomi si possono verificare durante il funzionamento del prodotto o in altri momenti. Se si manifestano dei sintomi e si continua a utilizzare il prodotto, i sintomi possono aumentare o diventare permanenti. Se si verificano questi o altri sintomi, rivolgersi a un medico:
 - Sonnolenza, perdita di sensibilità, formicolio, torpore, dolore, bruciore, brontolio, rigidità, sonnolenza, perdita di forza, alterazioni del colore o delle condizioni della pelle.
- I sintomi possono aumentare a basse temperature. Utilizzare indumenti caldi e tenere le mani calde e asciutte quando si utilizza il prodotto in ambienti freddi.
- Eseguire la manutenzione e azionare il prodotto come indicato nel manuale operatore, per mantenere il livello di vibrazioni corretto.
- Il prodotto è dotato di un sistema di smorzamento che riduce le vibrazioni provenienti dalle impugnature. Lasciare che sia il prodotto a svolgere il lavoro. non spingere il prodotto con una forza eccessiva. Tenere il prodotto delicatamente in corrispondenza delle impugnature, ma assicurarsi di controllarlo e utilizzarlo in modo sicuro. Non inserire le impugnature nei fincorsa più del necessario.
- Tenere le mani solo sul manubrio o sulle maniglie. Tenere tutte le altre parti del corpo a distanza dal prodotto.
- Arrestare immediatamente il prodotto in caso di forti vibrazioni improvvise. Non continuare il funzionamento prima di rimuovere la causa dell'aumento delle vibrazioni.

Protezione antipolvere



AVVERTENZA: leggere le seguenti avvertenze prima di utilizzare il prodotto.

- Il funzionamento del prodotto può generare polvere nell'aria. La polvere può causare lesioni gravi e problemi di salute permanenti. La polvere di silice è considerata dannosa da diverse autorità. Di seguito sono riportati alcuni esempi di problemi di salute:
 - Bronchite cronica da malattie polmonari fatali, silicosi e fibrosi polmonare
 - Cancro
 - Difetti alla nascita
 - Infiammazione cutanea
- Utilizzare l'attrezzatura corretta per ridurre la quantità di polvere e fumi nell'aria e per ridurre la polvere su attrezzature di lavoro, superfici, indumenti e parti del corpo. Esempi di contromisure sono i sistemi di raccolta della polvere e gli spruzzi d'acqua per abbattere la polvere. Se possibile, ridurre la polvere all'origine. Assicurarsi che l'attrezzatura sia installata e utilizzata correttamente e che venga eseguita la manutenzione ordinaria.



AVVERTENZA: leggere le seguenti avvertenze prima di utilizzare il prodotto.

- Durante il funzionamento del prodotto, il prodotto trasmette vibrazioni all'operatore. Il regolare e frequente funzionamento del prodotto può causare o aumentare il grado di lesioni dell'operatore. Possono verificarsi lesioni alle dita, alle mani, ai polsi, alle braccia, spalle e/o ai nervi, alla circolazione sanguigna o altre parti del corpo. Le lesioni possono essere debilitanti e/o permanenti e possono aumentare gradualmente durante settimane, mesi o anni. Le possibili lesioni includono danni al sistema di circolazione sanguigna, al sistema nervoso, alle articolazioni e ad altre strutture del corpo.

- utilizzare protezione respiratoria omologata. Assicurarsi che la protezione respiratoria sia adatta ai materiali pericolosi presenti nell'area di lavoro.
- Accertarsi che il flusso d'aria nell'area di lavoro sia sufficiente.
- Se possibile, puntare lo scarico del prodotto in modo che non possa generare polvere nell'aria.

Sicurezza per il rumore



AVVERTENZA: Leggere le seguenti avvertenze prima di utilizzare il prodotto.

- Livelli di rumore elevati e un'esposizione prolungata al rumore possono causare la perdita dell'udito dovuta al rumore.
- Per ridurre il livello di rumorosità, eseguire la manutenzione e azionare il prodotto come indicato nel manuale dell'operatore.
- Utilizzare una protezione per l'udito omologata durante l'utilizzo del prodotto.
- Stare in ascolto per sentire segnali di avvertimento e voci quando si utilizzano le cuffie protettive. Rimuovere la protezione acustica quando il prodotto viene arrestato, a meno che non sia necessaria una protezione acustica per il livello di rumore nell'area di lavoro.

Abbigliamento protettivo personale



AVVERTENZA: leggere le seguenti avvertenze prima di utilizzare il prodotto.

- Usare sempre abbigliamento protettivo personale omologato quando si utilizza il prodotto. L'uso di abbigliamento protettivo personale non elimina il rischio di lesioni, ma ne riduce la gravità in caso di incidente. Farsi consigliare dal rivenditore per la scelta dell'abbigliamento protettivo personale corretto.
- Controllare regolarmente le condizioni dell'abbigliamento protettivo personale.
- Utilizzare un elmetto protettivo omologato.
- Usare cuffie protettive omologate.

- utilizzare protezione respiratoria omologata.
- Utilizzare una protezione per gli occhi omologata con protezione laterale.
- Usare guanti protettivi.
- Utilizzare stivali con calotta di acciaio e suola antiscivolo.
- Utilizzare indumenti da lavoro approvati o indumenti aderenti equivalenti, con maniche e gambe lunghe.

Istruzioni di sicurezza per la manutenzione



AVVERTENZA: leggere le seguenti avvertenze prima di utilizzare il prodotto.

- Se la manutenzione non viene eseguita correttamente e con regolarità, aumenta il rischio di lesioni personali e danni al prodotto.
- Usare sempre abbigliamento protettivo personale. Fare riferimento a *Abbigliamento protettivo personale alla pagina 7*.
- Pulire il prodotto per rimuovere materiali pericolosi prima di eseguire la manutenzione.
- Prima di eseguire la manutenzione, scollegare il cavo di alimentazione del prodotto.
- Non apportare modifiche al prodotto. Le modifiche apportate al prodotto non approvate dal produttore possono causare gravi lesioni, anche letali.
- Utilizzare sempre accessori e ricambi originali. Accessori e ricambi che non sono stati approvati dal produttore possono causare gravi lesioni, anche fatali.
- Sostituire le parti danneggiate, usurate o rotte.
- Eseguire esclusivamente gli interventi di manutenzione riportati nel presente manuale operatore. Rivolgersi a un'officina autorizzata per tutti gli altri interventi.
- Dopo la manutenzione, controllare il livello di vibrazioni del prodotto. Se non è corretto, rivolgersi a un'officina autorizzata.
- Rivolgersi a un'officina autorizzata per far svolgere regolarmente interventi di manutenzione sul prodotto.

Utilizzo

Introduzione



AVVERTENZA: Leggere e comprendere il capitolo sulla sicurezza prima di utilizzare la macchina.

- Leggere il Manuale del motore fornito dal relativo produttore.
- Eseguire la manutenzione giornaliera. Fare riferimento a *Programma di manutenzione alla pagina 9*.

Cosa fare prima di azionare il prodotto

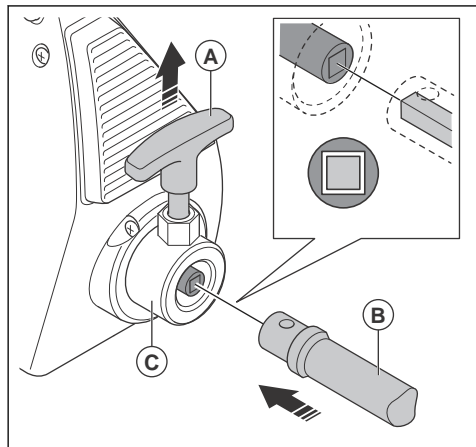
- Leggere il manuale dell'operatore con attenzione e accertarsi di averne compreso il contenuto.

Collegamento del vibratore per calcestruzzo all'unità di azionamento



AVVERTENZA: Non collegare un vibratore per calcestruzzo a un'unità di azionamento già avviata.

1. Sollevare il perno di bloccaggio (A) sull'unità di azionamento.



2. Inserire il connettore dell'albero flessibile (B) nel giunto dell'unità di azionamento (C). Accertarsi che il connettore quadrato si inserisca nel foro quadrato del giunto dell'unità di azionamento.
3. Rilasciare il perno di bloccaggio sull'unità di azionamento.
4. Accertarsi che il perno di bloccaggio torni nella posizione iniziale.

Rimozione del vibratore per cemento dall'unità di azionamento

1. Accertarsi che l'interruttore di corrente sia nella posizione OFF.
2. Sollevare il perno di bloccaggio sull'unità di azionamento.
3. Rimuovere l'albero flessibile.

Avviamento del prodotto

1. Accertarsi che l'interruttore di corrente sia impostato nella posizione OFF.
2. Collegare il prodotto a una presa di alimentazione idonea.
3. Portare l'interruttore di corrente sulla posizione ON.
4. In assenza di vibrazioni nella testa del vibratore, fare riferimento a *Ricerca dei guasti alla pagina 11*.

Utilizzo del prodotto

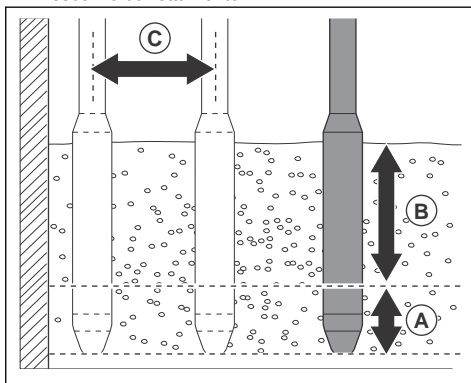


ATTENZIONE: Non piegare o avvolgere troppo l'albero flessibile. Altrimenti aumenta l'usura e si riduce la durata dell'albero flessibile.

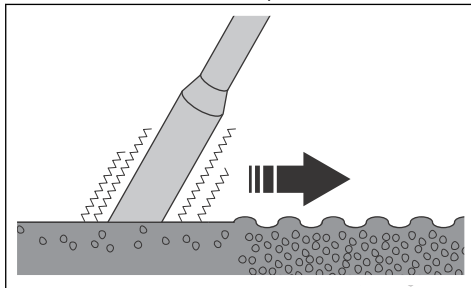


ATTENZIONE: Non utilizzare il prodotto per spostare il calcestruzzo.

1. Riempire il calcestruzzo in strati di uguale spessore, 30-50 cm (12-19 poll.) (B).
2. Abbassare la testa del vibratore di circa 15 cm (6 poll.) (A) nello strato inferiore di calcestruzzo più vicino. Ciò fa sì che gli strati di calcestruzzo si mescolino correttamente.



3. Attendere circa 10-20 secondi finché la superficie intorno alla testa del vibratore non è lucida e non si formano bolle d'aria sulla superficie.



4. Rimuovere lentamente la testa del vibratore per fare in modo che il calcestruzzo riempi il foro dalla testa.
5. Abbassare la testa del vibratore nel calcestruzzo a una distanza di 30-50 cm (12-19 poll.) (C) dal punto in cui è stata inserita.
6. Ripetere nuovamente i passaggi 4 e 5. Continuare fino a quando le bolle d'aria non sono completamente rimosse dall'area del cemento.

Arresto del prodotto

1. Per arrestare il prodotto, portare l'interruttore di corrente su "O", la posizione di disattivazione.

2. Scollegare il prodotto dalla presa di corrente.

Manutenzione

Introduzione



AVVERTENZA: Leggere attentamente il capitolo sulla sicurezza prima di eseguire la manutenzione del prodotto.

Programma di manutenzione

* = manutenzione generale effettuata dall'operatore. Le istruzioni non sono riportate in questo manuale dell'operatore.

X = le istruzioni sono riportate in questo manuale dell'operatore.

Manutenzione	Prima dell'uso, ogni 10h	Ogni 2 settimane, 100h	Una volta al mese, ogni 150h
Pulire il prodotto.	X		
Pulire le alette di raffreddamento del motore.	*		
Accertarsi che i comandi possano muoversi regolarmente.	*		
Esaminare il commutatore e la relativa membrana per verificare che non siano danneggiati.		*	
Lubrificare l'albero interno dell'albero flessibile.		X	
Esaminare le spazzole in carbonio Sostituire le spazzole di carbonio se piegate o danneggiate.		X	
Pulire il filtro dell'aria. Sostituirlo se è danneggiato o se è ostruito da cemento.		X	
Sostituire le spazzole di carbonio			X

Pulizia del prodotto



AVVERTENZA: Prima di eseguire la pulizia del prodotto, scollegarlo dalla presa di corrente.



ATTENZIONE: Non utilizzare dispositivi di lavaggio ad alta pressione per pulire il prodotto.

- Utilizzare acqua corrente e un tubo per pulire il prodotto.
- Rimuovere il calcestruzzo dalle superfici del prodotto dopo ogni operazione prima che il calcestruzzo si indurisca.
- Rimuovere grasso e olio dall'impugnatura.

Lubrificazione dell'albero interno

1. Scollegare l'albero flessibile dall'unità motrice.
2. Rimuovere l'albero flessibile dalla testa del vibratore.
3. Estrarre l'albero interno.

4. Lubrificare l'albero interno. Accertarsi di utilizzare la quantità e il tipo di grasso corretti. Fare riferimento a *Dati tecnici alla pagina 13.*



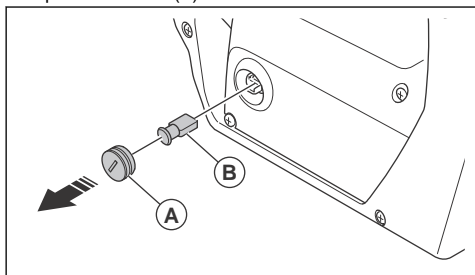
ATTENZIONE: Non utilizzare una quantità eccessiva di grasso. Una quantità eccessiva di grasso può causare il sovraccarico del vibratore per calcestruzzo.

5. Assemblare i componenti nella sequenza opposta.
6. Azionare il vibratore per calcestruzzo per 2 minuti prima di inserire la testa nel calcestruzzo.

Ispezione e sostituzione delle spazzole di carbonio

Il prodotto è dotato di 2 spazzole di carbonio, 1 su ciascun lato.

1. Utilizzare un cacciavite piatto grande per rimuovere il coperchio (A) della spazzola di carbonio e la spazzola stessa (B).



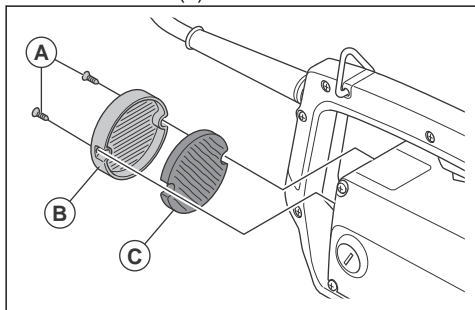
2. Esaminare la spazzola di carbonio. Sostituire la spazzola di carbonio se usurata o danneggiata.
3. Installare la nuova spazzola procedendo nella sequenza inversa allo smontaggio.



ATTENZIONE: Accertarsi che la spazzola di carbonio sia installata correttamente. Se la spazzola di carbonio non è correttamente installata, può causare danni al prodotto.

Pulizia e sostituzione del filtro dell'aria

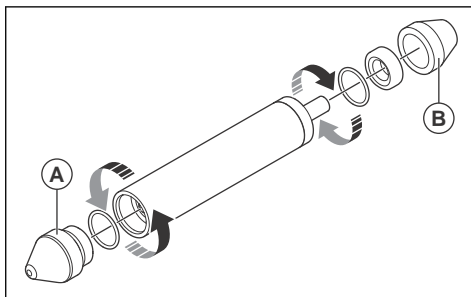
1. Rimuovere le viti (A).



2. Rimuovere il coperchio del filtro dell'aria (B).
3. Pulire il filtro dell'aria (C). Sostituire il filtro dell'aria se non può essere completamente pulito o se è danneggiato.
4. Montare il filtro dell'aria.
5. Installare il coperchio del filtro dell'aria con le viti.

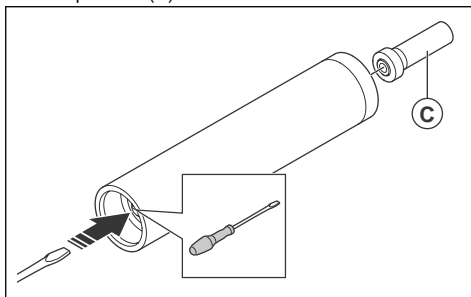
Smontaggio e montaggio della testa del vibratore

1. Rimuovere il cappuccio (A) e il connettore (B) dal tubo.

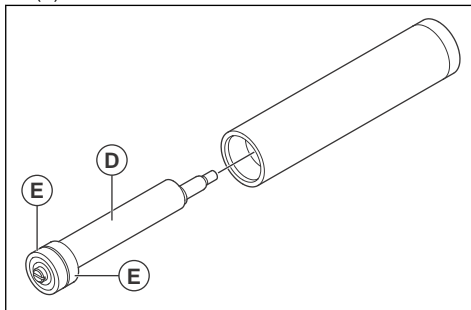


Nota: Il cappuccio ha una filettatura destrorsa. Il connettore del tubo ha una filettatura sinistrorsa.

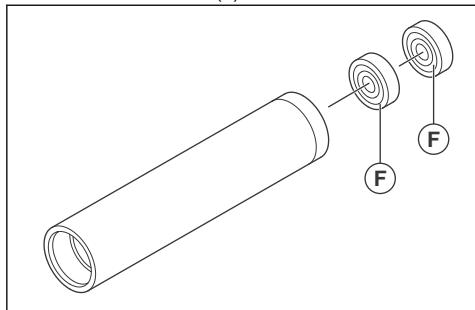
2. Utilizzare un cacciavite per bloccare l'elemento eccentrico, inserire il cacciavite nella scanalatura all'estremità con il cappuccio. Allentare il tappo della vite quadrata (C).



3. Rimuovere l'elemento eccentrico (D) e i 2 cuscinetti (E) dal tubo.



4. Estrarre i 2 cuscinetti (F) dal tubo.



5. Esaminare i 4 cuscinetti e sostituirli se usati o danneggiati.

6. Installare la testa del vibratore seguendo l'ordine inverso.

Ricerca dei guasti

Problema	Causa	Soluzione
Il prodotto non si avvia.	Il cavo di alimentazione non è collegato.	Collegare il cavo di alimentazione alla presa di corrente.
	L'interruttore di corrente è in posizione "OFF".	Portare l'interruttore di corrente in posizione "ON".
	Le spazzole di carbonio sono usurate.	Sostituire le spazzole di carbonio
	Non è presente corrente nella presa.	Sostituire o riparare la presa.
	L'interruttore di corrente è difettoso.	Sostituire l'interruttore di corrente.
L'interruttore di corrente si disinnesta.	È presente un sovraccarico nella testa del vibratore.	Sollevare la testa del vibratore dal cemento e reinserirla.
	La testa del vibratore è troppo calda perché la presa o lo scarico dell'aria sono intasati.	Rimuovere l'ostruzione dalla presa o dallo scarico dell'aria.
	La testa del vibratore è troppo calda perché il motore elettrico è rotto.	Sostituire la ventola presso un centro di assistenza approvato.
	I dadi e i bulloni che fissano la scatola esterna sono allentati.	Serrare i dadi e i bulloni.
	È presente un attrito eccessivo sull'albero flessibile.	Lubrificare l'albero interno dell'albero flessibile.
	Sull'albero flessibile è presente una quantità eccessiva di grasso.	Non utilizzare una quantità di grasso superiore a 20 g/m sull'albero flessibile.
	I cuscinetti della testa del vibratore sono usurati.	Sostituire i cuscinetti della testa del vibratore.
L'albero flessibile diventa troppo caldo.	È presente un attrito eccessivo sull'albero flessibile.	Lubrificare l'albero interno dell'albero flessibile.
Il prodotto presenta vibrazioni eccessive.	I cuscinetti della testa del vibratore sono usurati.	Sostituire i cuscinetti della testa del vibratore.
	È presente un attrito eccessivo sull'albero flessibile.	Lubrificare l'albero interno dell'albero flessibile.

Problema	Causa	Soluzione
La testa del vibratore produce molto rumore.	I cuscinetti della testa del vibratore sono usurati o rotti.	Sostituire i cuscinetti della testa del vibratore.
	Il rotore tocca lo statore.	Affidare la sostituzione del rotore a un'officina autorizzata.
	La scatola esterna è rotta o presenta bulloni allentati.	Esaminare la scatola esterna e serrare i bulloni.
Il prodotto si avvia ma la testa del vibratore non presenta vibrazioni.	I cuscinetti della testa del vibratore sono rotti.	Sostituire i cuscinetti della testa del vibratore.
	L'albero flessibile è rotto.	Sostituire l'albero flessibile

Conservazione e smaltimento

Conservazione

- Pulire il prodotto prima del rimessaggio.
- Conservare il prodotto in un luogo asciutto e al riparo dal gelo.
- Conservare il prodotto in un'area chiusa a chiave per impedire l'accesso a bambini o persone non autorizzate.

Smaltimento del prodotto

- Rispettare le norme locali sul riciclaggio e le normative vigenti.
- Quando il prodotto non viene più utilizzato, inviarlo a un rivenditore o smaltirlo presso un impianto di riciclo.

Dati tecnici

Dati tecnici

	EU	UK/US-CAN
Tensione, V	230	110
Fasi	1	1
Frequenza, Hz	50/60	50/60
Potenza, kW/hp	1,6/2,25 @12000 giri/min	1,6/2,25 @12000 giri/min
Amperaggio, A.	7	14
Protezione	IP44	IP44
Classe di isolamento ¹	II	I
Dimensioni, L x P x A, mm/poll.	371,7×140,8×204,6/ 14,6×5,54×8,05	371,7×140,8×204,6/ 14,6×5,54×8,05
Lunghezza del cavo, m/ft	5/16	5/16
Incertezza di accelerazione effettiva ponderata (K), m/s ² o ft/s ² 2	4,16 o 0,71	4,16 o 0,71
Peso operativo, kg/lb	6,1/13,45	6,1/13,45

Emissioni di rumore

Livello di pressione acustica L_p all'orecchio dell'operatore, dB (A) ³

77

Testa del vibratore	AT 29	AT 39	AT 49	AT 59
Diametro tubo, mm/poll.	29/1,125	39/1,5	49/2	59/2,375
Lunghezza tubo, mm/poll.	332/13	315/12,375	311/12,25	306/12
Peso tubo, kg/lb	1,30/2,875	2,10/4,625	2,70/6	3,90/8,625
Picco di ampiezza, mm/poll.	0,80/0,03	1/0,04	1,20/0,05	1,20/0,05
Velocità, giri/min	12000	12000	12000	12000
Incertezza di accelerazione effettiva ponderata (K)	12,09	8,86	9,74	10,29

¹ Classe I con collegamento a terra, doppio isolamento classe II.

² Accelerazione effettiva ponderata misurata in acqua con Superflex 10 e AT29 (m/s²), in conformità alle norme EN ISO 5349 ed EN ISO 20643. $k = 1,5 \text{ m/s}^2$

³ Livello di pressione acustica L_p a norma EN ISO 11201, EN 500-4. Incertezza K_{pA} 3,0 dB (A).

Albero flessibile	10	15	20	30	40
Lunghezza albero, m/ft	1/3,25	1,50/5	2,00/6,5	3,00/10	4,00/13
Peso albero, kg/lb	2,40/5	3,00/6,625	3,80/8,375	5,60/12,375	7,30/16
Tipo di grasso	Grasso KLUBER GBU Y131 o equivalente				
Quantità di grasso	Circa 15 grammi per metro di albero				

Dichiarazione su rumori e vibrazioni

Questi valori dichiarati sono stati ottenuti mediante test di laboratorio in conformità alla direttiva o agli standard indicati e sono adatti per il confronto con i valori dichiarati di altri prodotti testati in conformità alla stessa direttiva o agli stessi standard. Questi valori dichiarati non sono adatti per l'uso nelle valutazioni dei rischi e i valori misurati nei singoli luoghi di lavoro possono essere più elevati. I valori di esposizione effettivi e il rischio di danni riscontrati da un singolo utente sono unici e dipendono dal modo in cui l'utente lavora, dal materiale utilizzato, dal tempo di esposizione e dalle condizioni fisiche dell'utente e del prodotto.

Dichiarazione di conformità CE

Dichiarazione di conformità CE

Husqvarna AB, SE-561 82 Huskvarna, Svezia, tel:
+46-36-146500, dichiara sotto la propria esclusiva
responsabilità che il prodotto indicato:

Descrizione	Vibratore per cemento
Marchio	Husqvarna
Tipo/Modello	AME 1600 + AT 29, AT 39, AT 49, AT 59
Identificazione	Numeri di serie a partire da 2019 e successivi

è pienamente conforme alle seguenti norme e direttive
UE:

Direttiva/norma	Descrizione
2006/42/CE	"sulle macchine"
2014/30/UE	"sulla compatibilità elettromagnetica"
2011/65/UE	"sulla restrizione dell'uso di sostanze pericolose"

e che sono applicati gli standard armonizzati e/o le
specifiche tecniche seguenti;

EN 60745-1:2009

EN 60745-2-12:2009

EN 12649:2008+A1:2011

EN 55014-1:2017

EN 55014-2:2015

EN 61000-3-2:2014

EN 61000-3-3:2013

Partille, 2020-02-20



Martin Huber

R&D Director, Concrete Surfaces & Floors

Husqvarna AB, Construction Division

Responsabile della documentazione tecnica



www.husqvarnacp.com

Istruzioni originali

1140470-41



2020-03-12